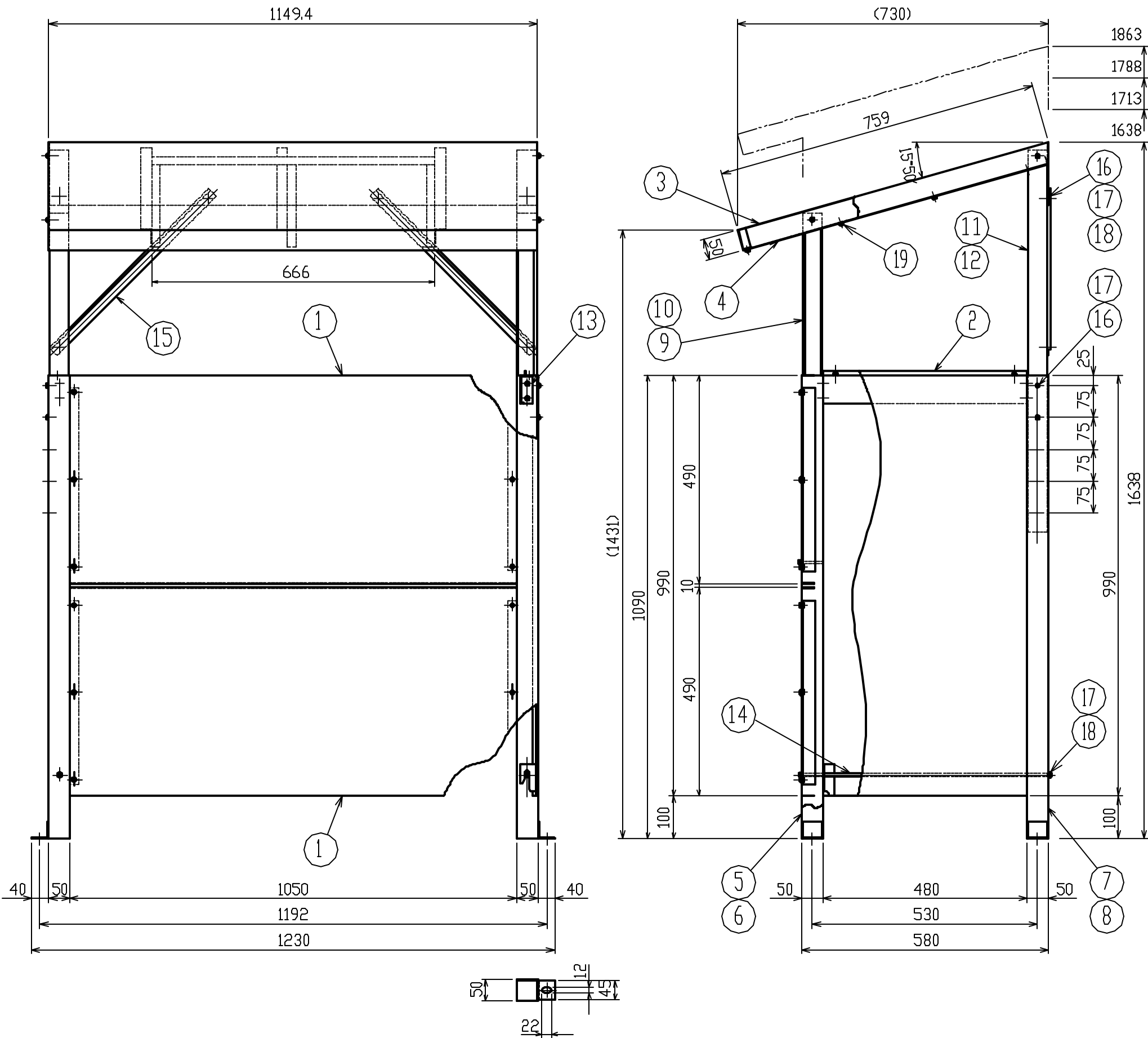


形 式 : SBH-180

名 称 : ボイラーハウス

塗 装 : ポリエステル焼付塗装 アイボリー色(5Y7.6/1)
 ・支柱(品番5~8) : ポリエステル系プライマー下塗
 ・トップパネル裏板(品番4)は無塗装とする

注 記 : ・高さは1638mm・1713mm・1788mm・1863mmに調整可能とする。



19	十字穴付タッピンねじ	SUS304	14	5x12 1種
18	六角ナット	SUS304	6	M6
17	平座金	SUS304	48	M6
16	十字穴付なべ小ねじ	SUS304	42	M6x10
15	補強ステー	SEHC E8/E8	2	t=1.6
14	下部ステー	SS400	2	ユ=クロ
13	上部ステー	SEHC E8/E8	2	t=1.6
12	屋根後支柱(左)	SEHC E8/E8	1	t=1.6
11	屋根後支柱(右)	SEHC E8/E8	1	t=1.6
10	屋根前支柱(左)	SEHC E8/E8	1	t=1.6
9	屋根前支柱(右)	SEHC E8/E8	1	t=1.6
8	後支柱(左)	SGHC Z12	1	□50x1.6 t
7	後支柱(右)	SGHC Z12	1	□50x1.6 t
6	前支柱(左)	SGHC Z12	1	□50x1.6 t
5	前支柱(右)	SGHC Z12	1	□50x1.6 t
4	トップパネル裏板	SUS430	1	t=1.2
3	トップパネル	SECC E8/E8	1	t=1.2
2	サイドパネル	SECC E8/E8	2	t=1.2
1	前面パネル	SECC E8/E8	2	t=1.2
番号	品 名	材 質	個数	備 考

三角 法	形 式	SBH-180	株式会社 オーティ・マッソー
	名 称	ボイラーハウス	