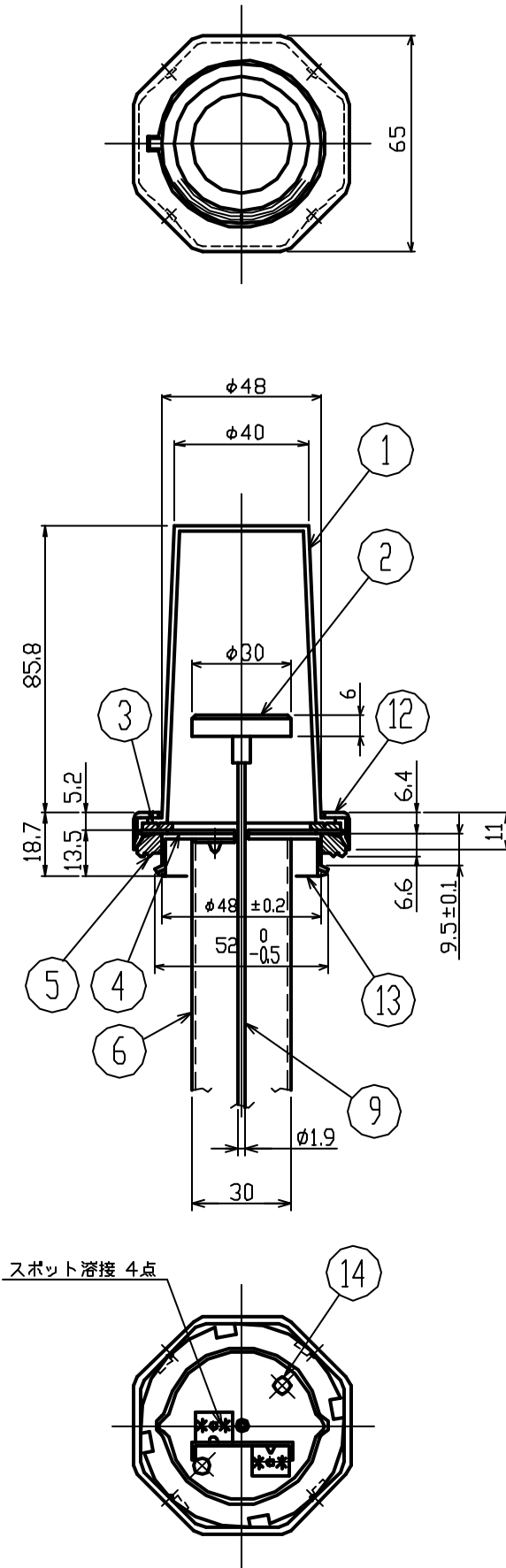
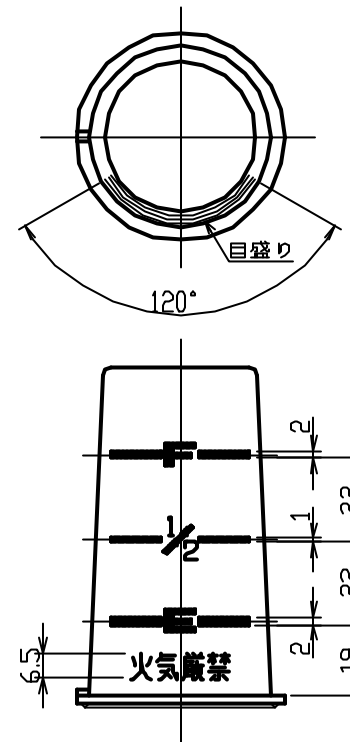


作動図



詳細図 (S=1/2)



目盛りコップ表示詳細 (S=1/2)

15	プッシュナット
14	リベット
13	バイヨネット本体
12	ゲージキャップ
11	フロート
10	支点鉸
9	指示棒
8	アーム
7	支点板
6	バーボディー
5	パッキン
4	内蓋
3	パッキン
2	指示円盤
1	目盛りカップ
符号	品名

形式	□T-200K
名称	油量計Ass'y
	株式会社 オーティ・マッソー