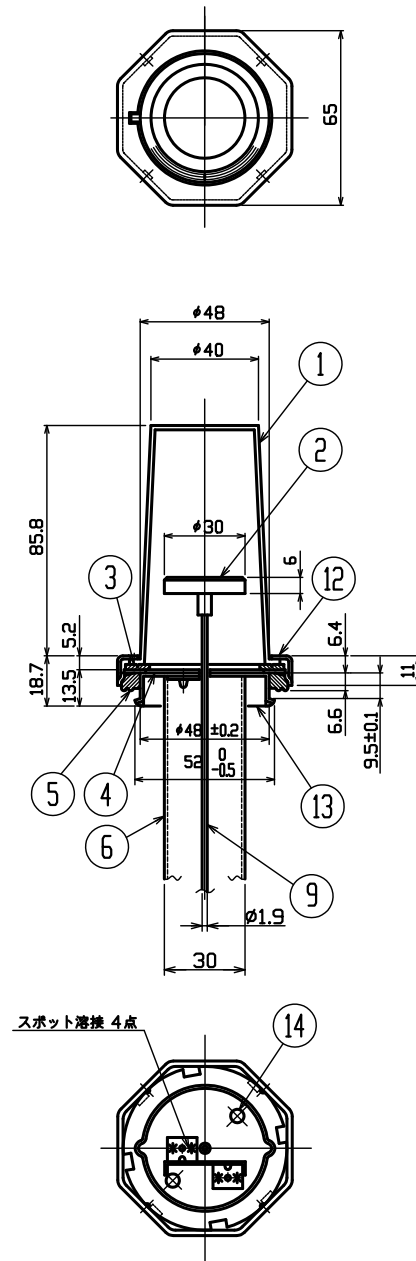


作動図

新タイプ油量計
(はめ込み式)



詳細図 (S=1/2)

本体材質 SPCC

表面処理 MFZnII-C(有色クロメート)

15	プッシュナット
14	リベット
13	パイヨネット本体
12	ゲージキャップ
11	フロート
10	支点鉄
9	指示棒
8	アーム
7	支点板
6	バーボディ
5	パッキン
4	内蓋
3	パッキン
2	指示円盤
1	目盛りカップ
符号	品名

使用タンク

OT-250S
OT-490S

油量計 (新)