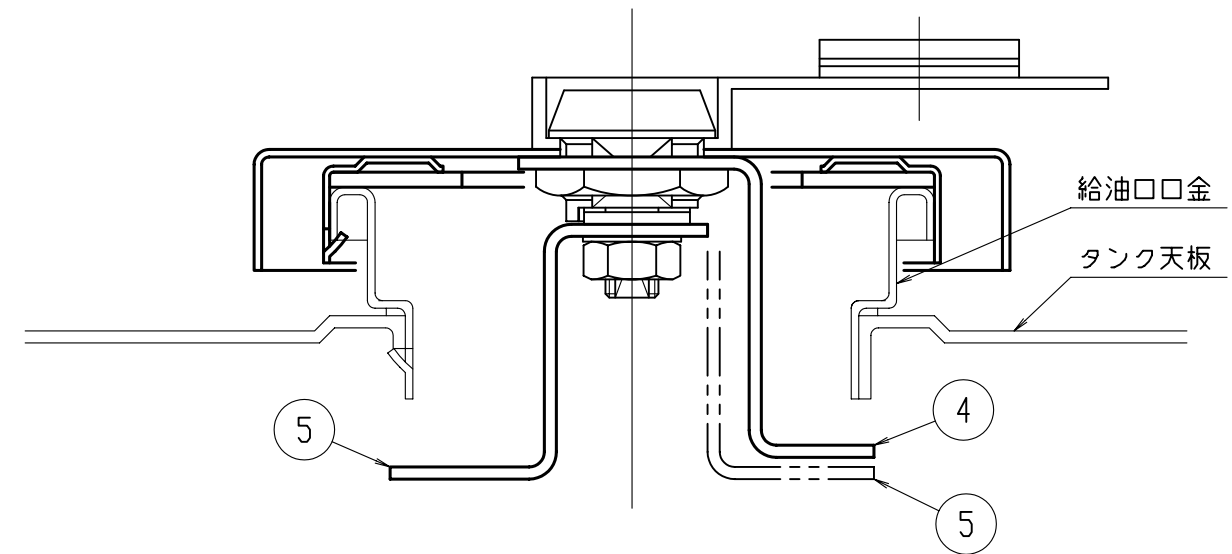
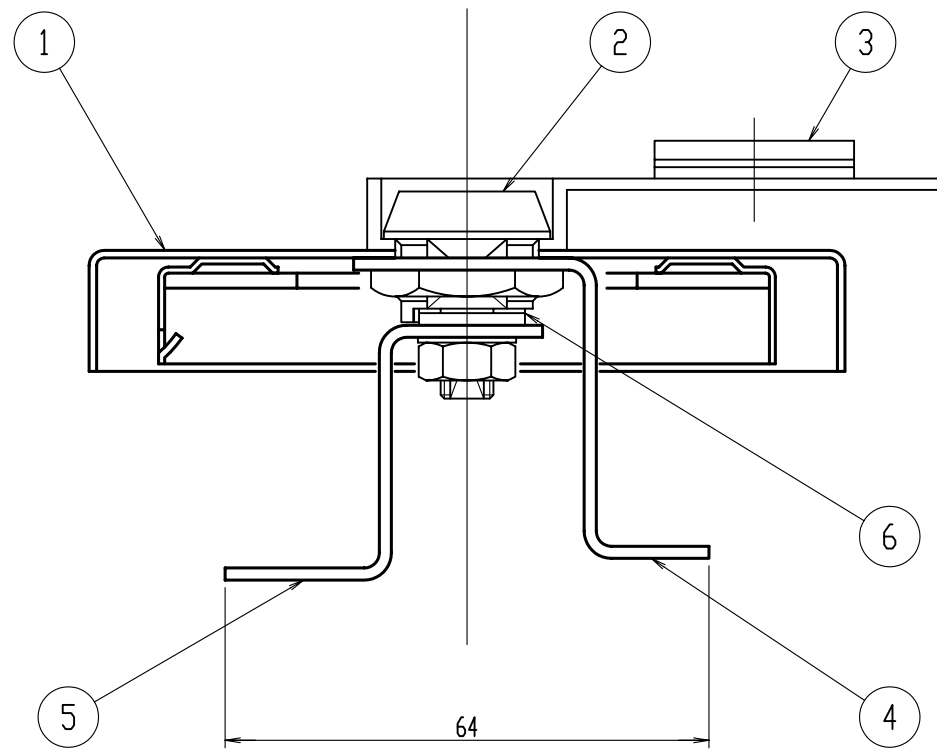
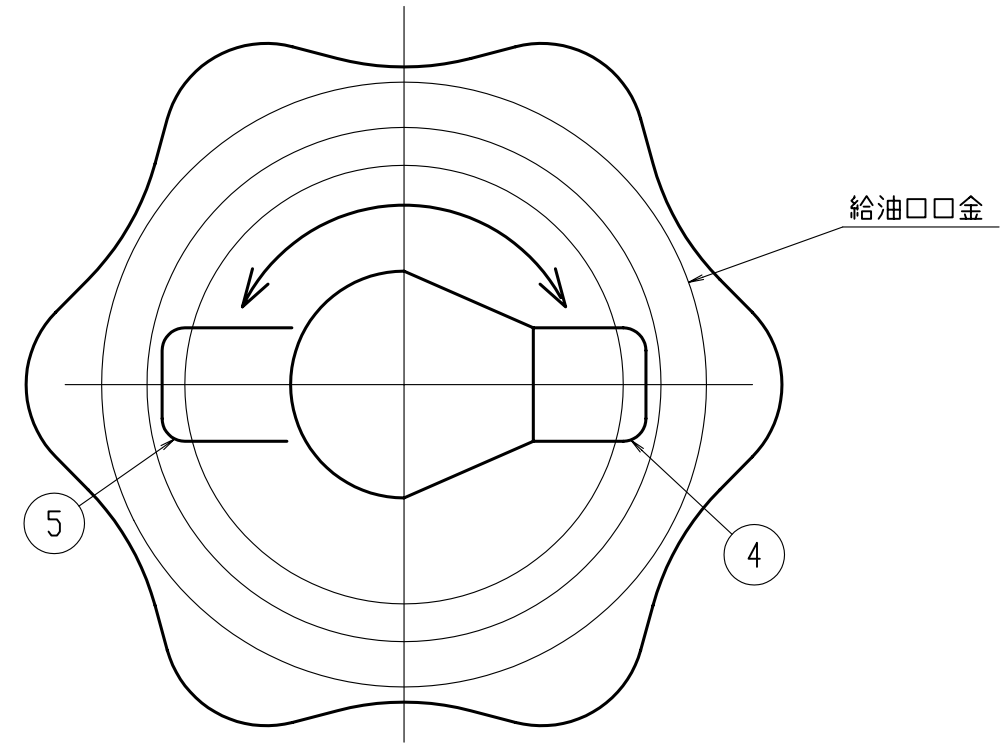
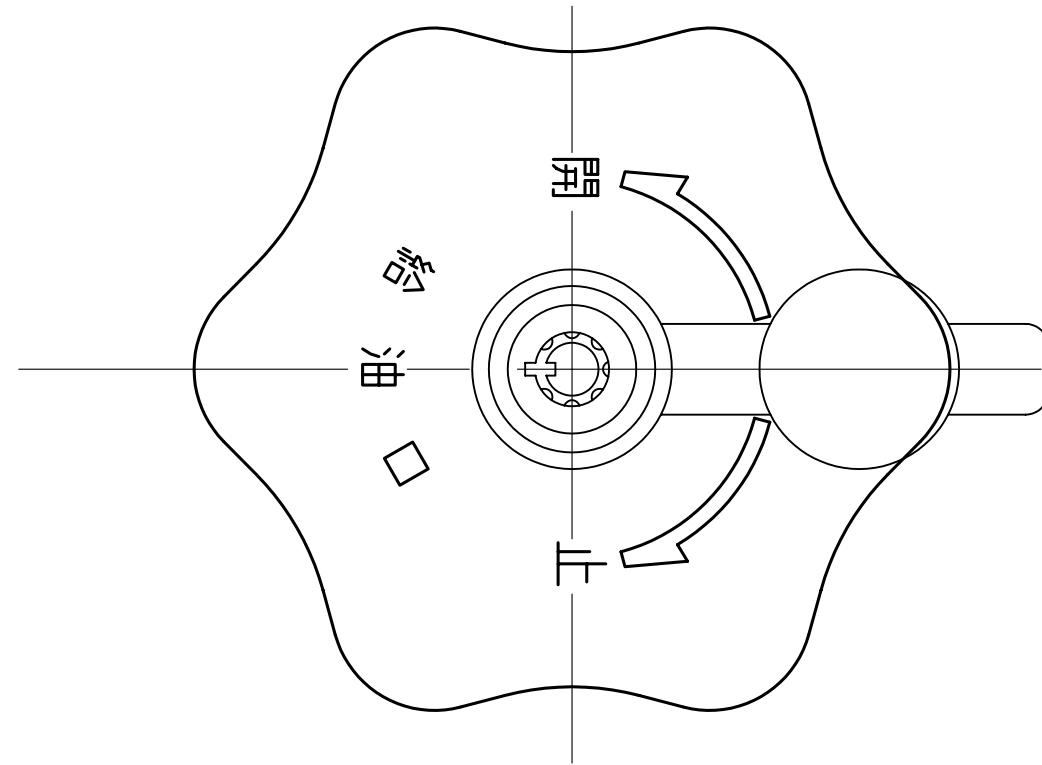


名称： ストレーナバルブ付タンク用
鍵付キャップ<CapL-K>

注) 給油口ストレーナとは同時使用できません。



6	コマ	SUS	1	t=1.6
5	回転バー	SUS	1	t=1.6
4	固定バー	SUS	1	t=1.6
3	カバー	購入品	1	タキゲン C-88-6
2	錠本体	購入品	1	タキゲン C-88-5
1	キャップ	SPCC	1	クロメート パッキン付
番号	品名	材質	個数	備考

三角
法

縮尺 1/1
原判 A3

株式会社
オーティ・マッソー