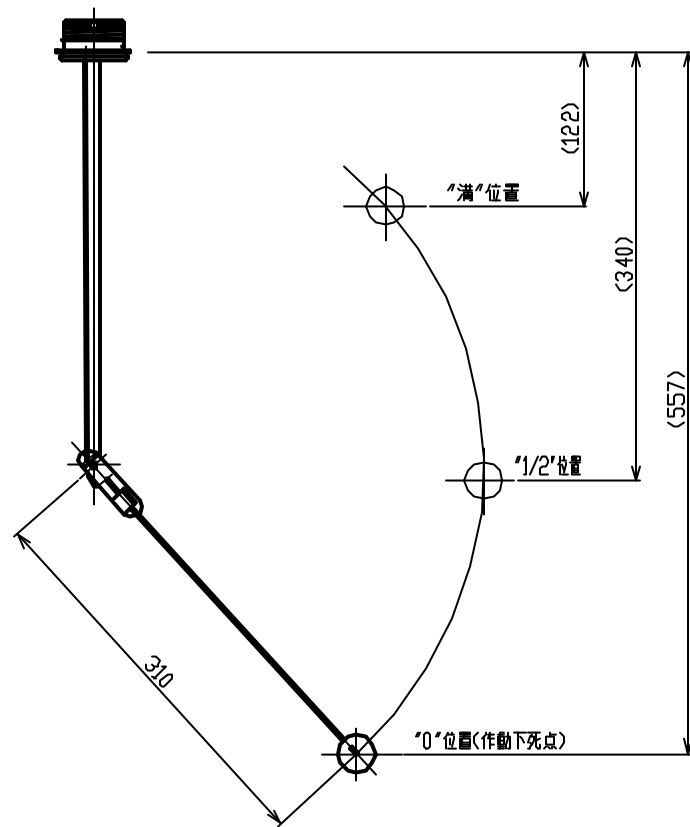
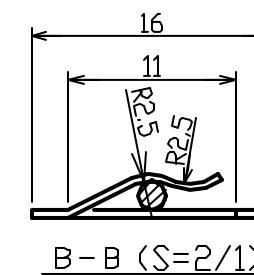
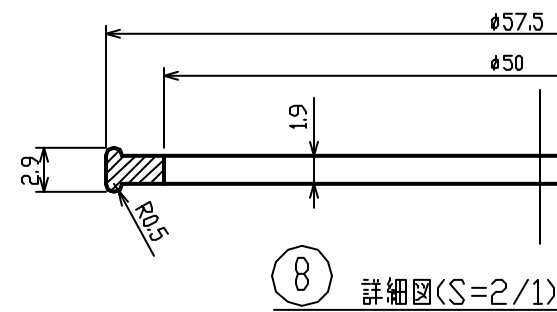
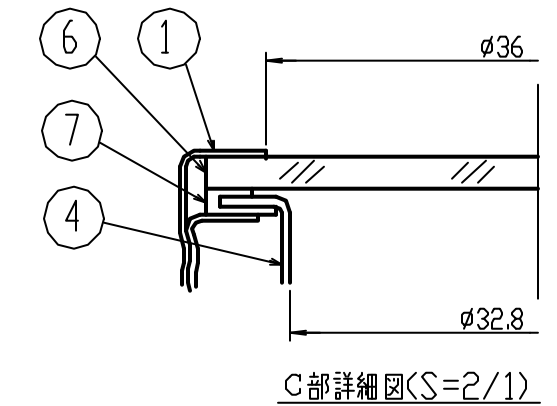
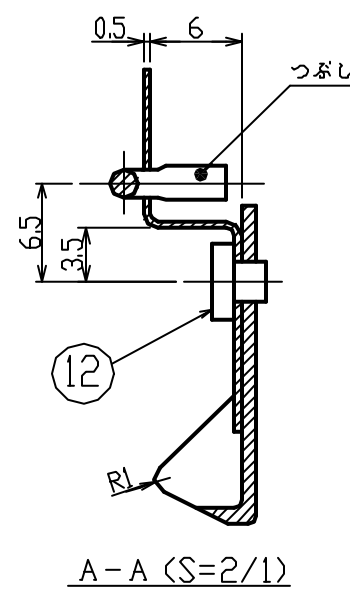
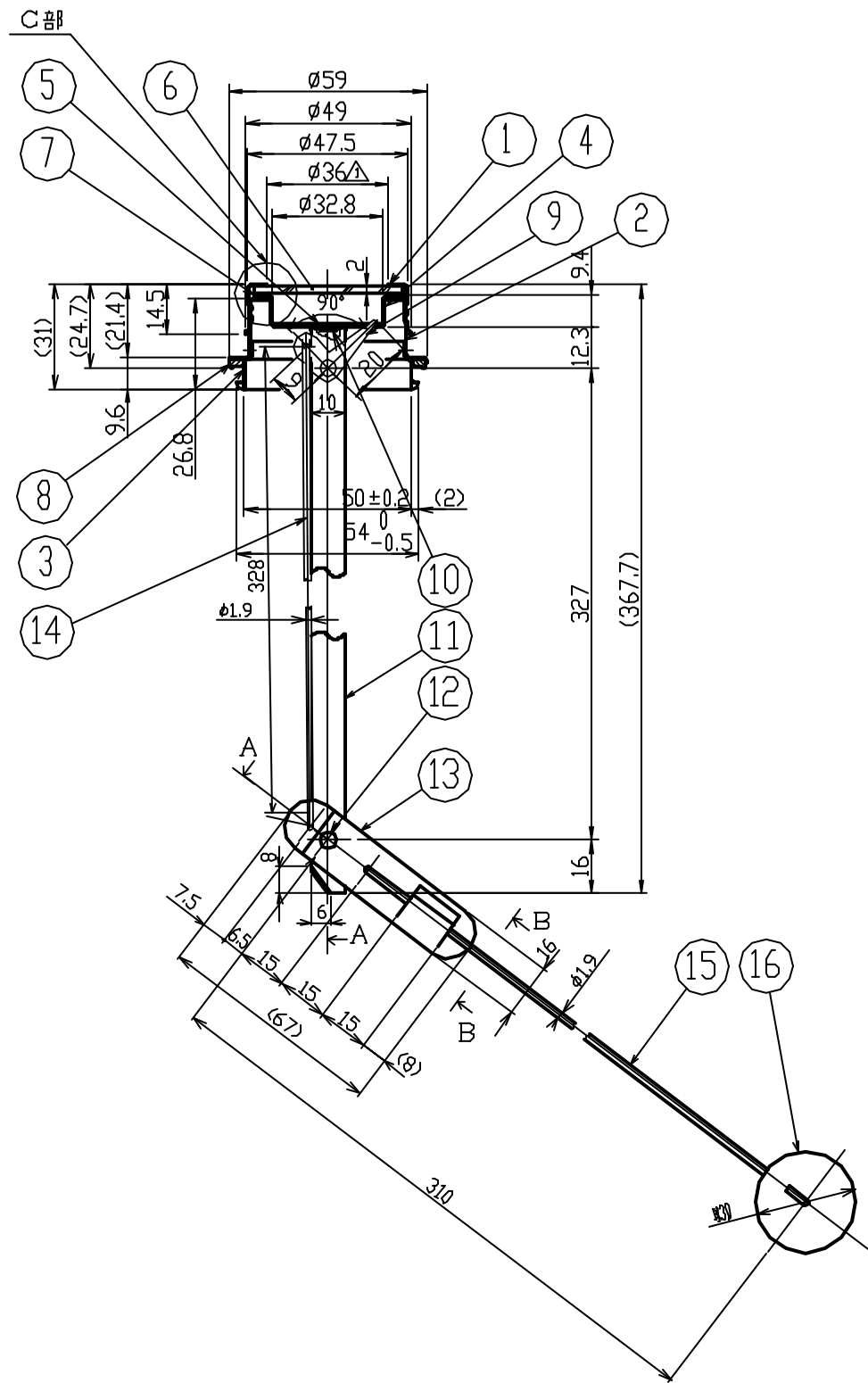


作動図 (S=1/6)



本体材質 SPCC

表面処理 MFZnII-C(有色クロメート)



16	フロート
15	フロートアーム
14	ロッド
13	支点板
12	支点ピン
11	支柱プレート
10	リベット
9	指針プレート
8	パッキンB
7	パッキンC
6	カバー
5	銘板
4	ゲージ本体
3	バイヨネット
2	ゲージ口金
1	ゲージキャップ
符号	品名
使用タンク	
□T-95A	
油量計	
株式会社 オーティ・マッソー	