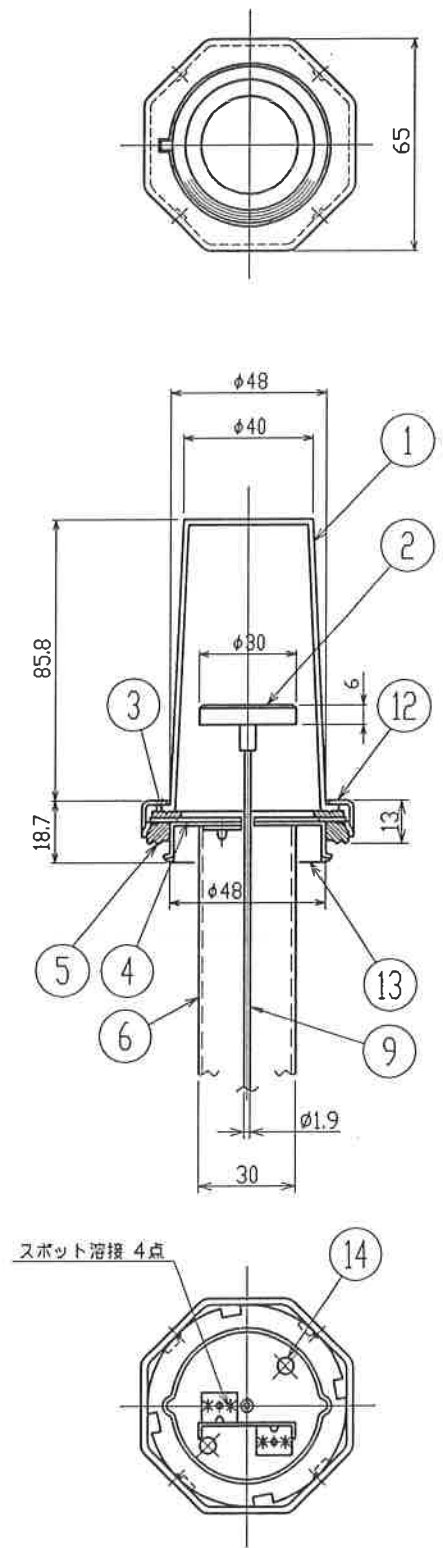
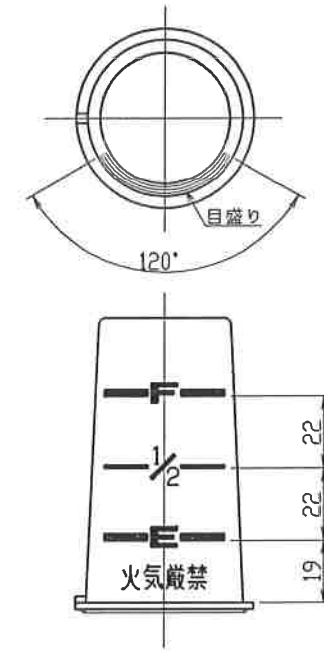


作動図 (S=1/5) フロート位置は作画上でもとめたもので実際とは異なることがあります。



詳細図 (S=1/2)



目盛りコップ表示詳細 (S=1/2)

本体材質 : 冷間圧延鋼板  
 ゲージキャップ : ステンレス  
 表面処理 : 有色クロメート

15	プッシュナット
14	リベット
13	バイヨネット本体
12	ゲージキャップ
11	フロート
10	支点鉸
9	指示棒
8	アーム
7	支点板(左振り)
6	バーボディー
5	パッキン
4	内蓋
3	パッキン
2	指示円盤
1	目盛りコップ
符号	品名
形式	QT-250SH QT-490SH
名称	油量計

株式会社  
オーティ・マッソー