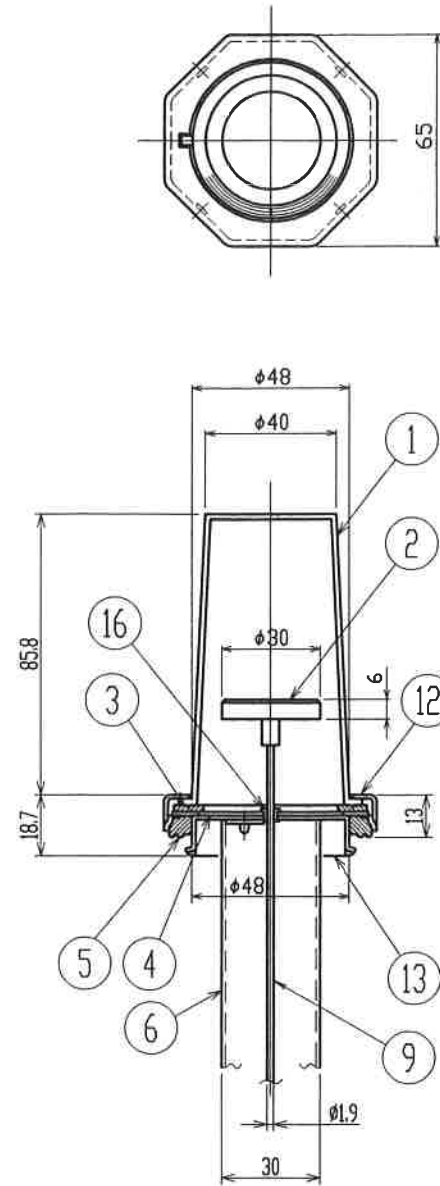
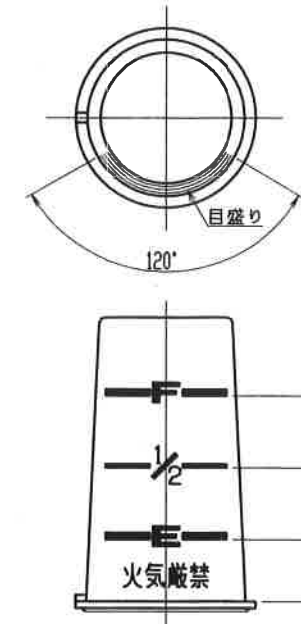


作動図 (S=1/4) フロート位置は作画上でもとめたもので実際とは異なることがあります。



詳細図 (S=1/2)



目盛りコップ表示詳細 (S=1/2)

本体材質 : 冷間圧延鋼板  
 ゲージキャップ : ステンレス  
 表面処理 : 有色クロメート

16	ハトメ
15	プッシュナット
14	リベット
13	バイヨネット本体
12	ゲージキャップ
11	フロート
10	支点鉋
9	指示棒
8	アーム(左振り)
7	支点板
6	バーボディ
5	パッキン
4	内蓋
3	パッキン
2	指示円盤
1	目盛りカップ

符号	品名
形式	QT-95ST2 QT-200ST2
名称	油量計

株式会社  
 オーディ・マッソー