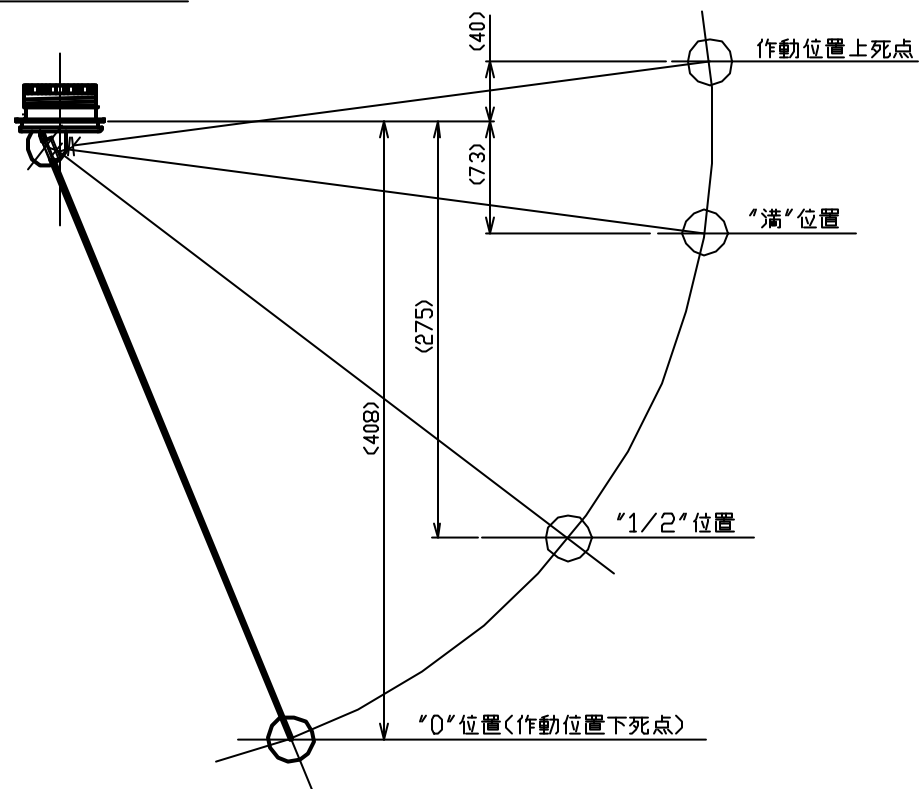
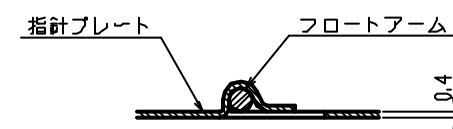
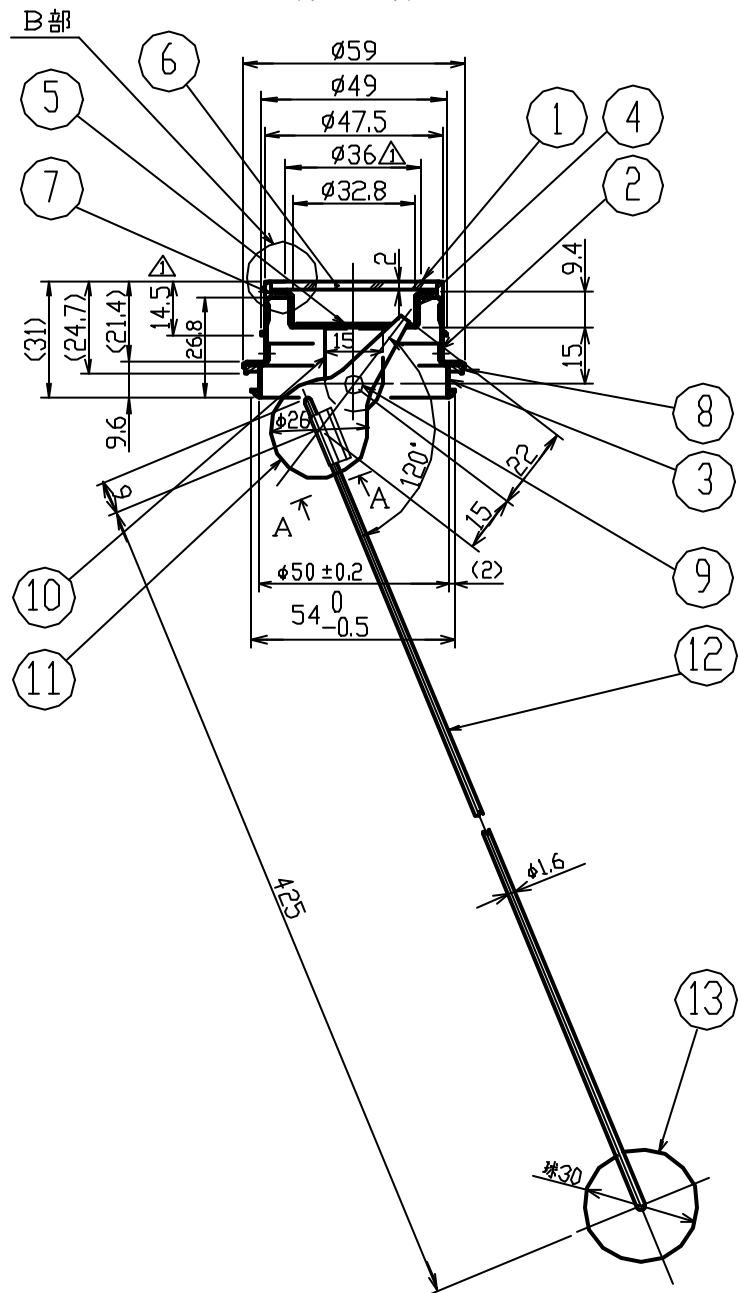
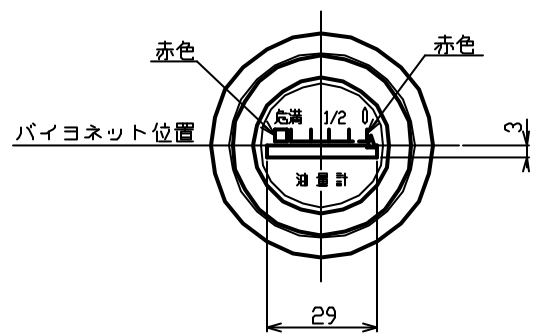


作動図 (S=1/5)

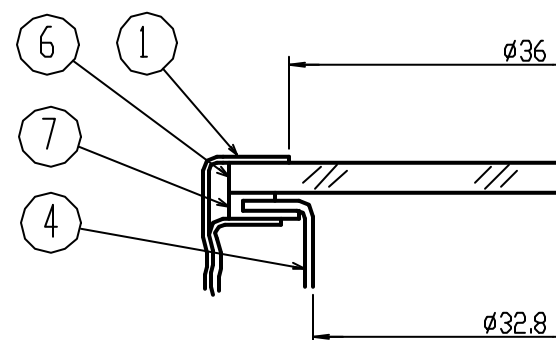


本体材質 SPCC

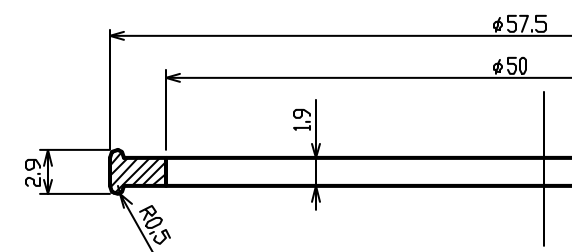
表面処理 MFZnII-C(有色クロメート)



A-A (S=2/1)
(アームカシメ部詳細)



B部詳細図 (S=2/1)



⑧ 詳細図 (S=2/1)

13	フロート
12	フロートアーム
11	指針プレート
10	支柱プレート
9	支点ピン
8	パッキンB
7	パッキンC
6	カバー
5	銘板
4	ゲージ本体
3	バイヨネット
2	ゲージ口金
1	ゲージキャップ
符号	品名
使用タンク	
OT-95SW-S	OT-95SW
OT-95SW-L	OT-95KW

油量計