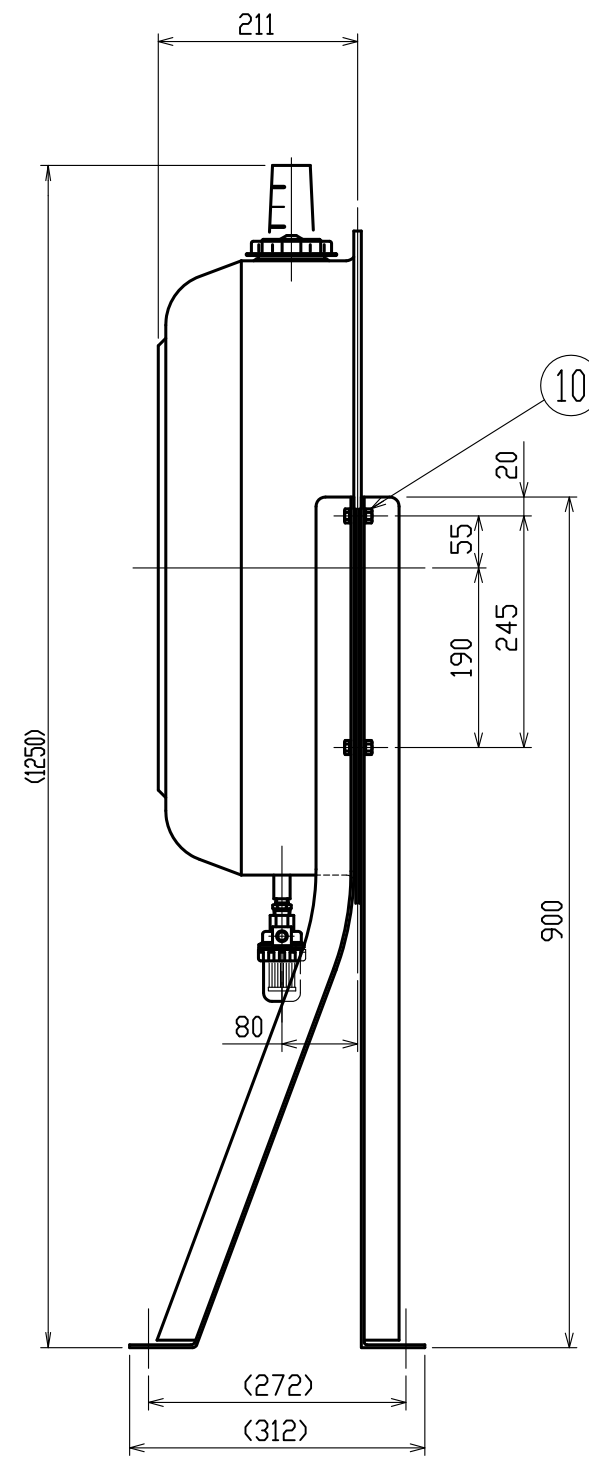
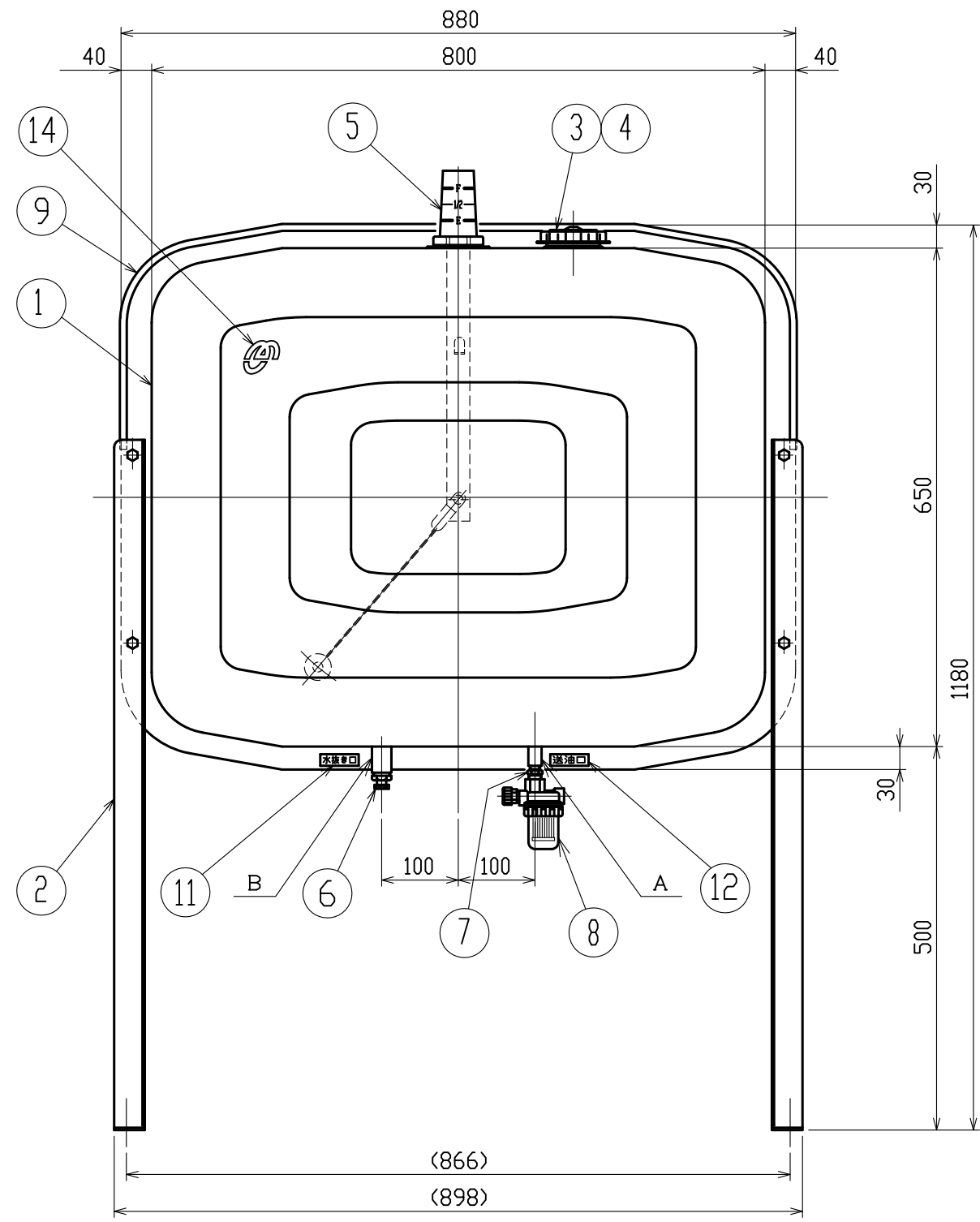
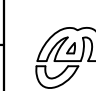


給油口付近詳細(S=1/3)



95°角薄形油タンク(1/4仕様)ストレーナバルブ付		形式	QT-95C VB
容量	容量	89ℓ	
	内容積	99ℓ	
塗装	本体：ポリエステル焼付塗装	アイボリー色 (5Y7.6/1)	
	スタンド：アクリル焼付塗装	グレー色 (N 7.0)	
接続口	A 送油口	PT1/4	ソケット
	B 水抜き口	PS1/2	ソケット
注意	地域の火災予防条例に従って施工してください。		

14	社章ラベル	透明テトロン	1	
13	銘注意ラベル	透明ポリエステル	1	
12	送油口ラベル	白色ポリエステル	1	
11	水抜き口ラベル	白色ポリエステル	1	
10	スタンド取付ボルト	一般構造用圧延鋼材 (SS400)	4組	M8x25
9	ガードゴム	軟質塩化ビニール	1	黒色
8	ストレーナバルブ	QT-50LVB	1	PT1/4
7	異径ニップル	黄銅 (C3604BD)	1	PT1/4xPT3/8
6	水抜きバルブ	黄銅 (C3604BD)	1	PT1/2
5	油量表	冷間圧延鋼板 (SPCC) アクリル	1	
4	給油口口金	冷間圧延鋼板 (SPCC)	1	
3	給油口キャップ	冷間圧延鋼板 (SPCC)	1	パッキン付
2	スタンド	溶融亜鉛めっき鋼板 (SGCC F06)	1式	L40x40x3
1	タンク本体	溶融亜鉛めっき鋼板 (SGCC F06)	1	t=1.2
番号	品名	材質	個数	備考

三角法	縮尺	1/8	 株式会社 オーティ・マッソー
	原判	A3	