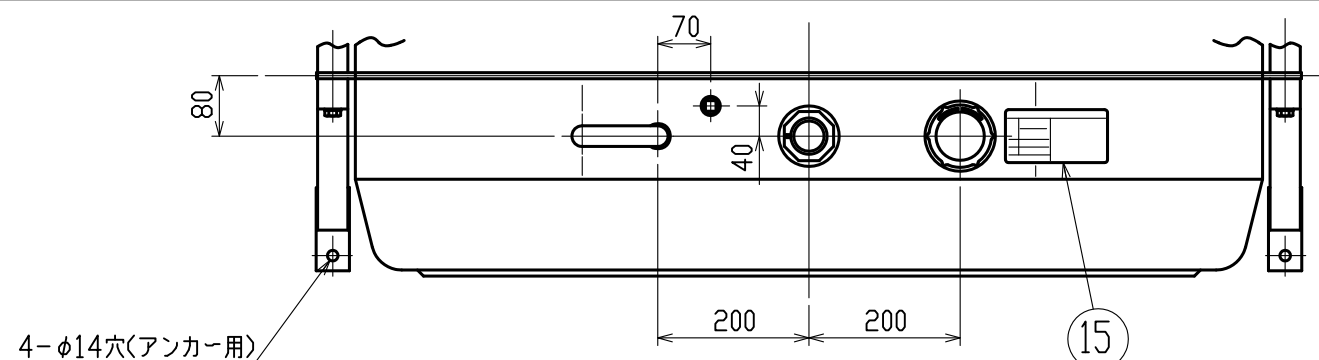
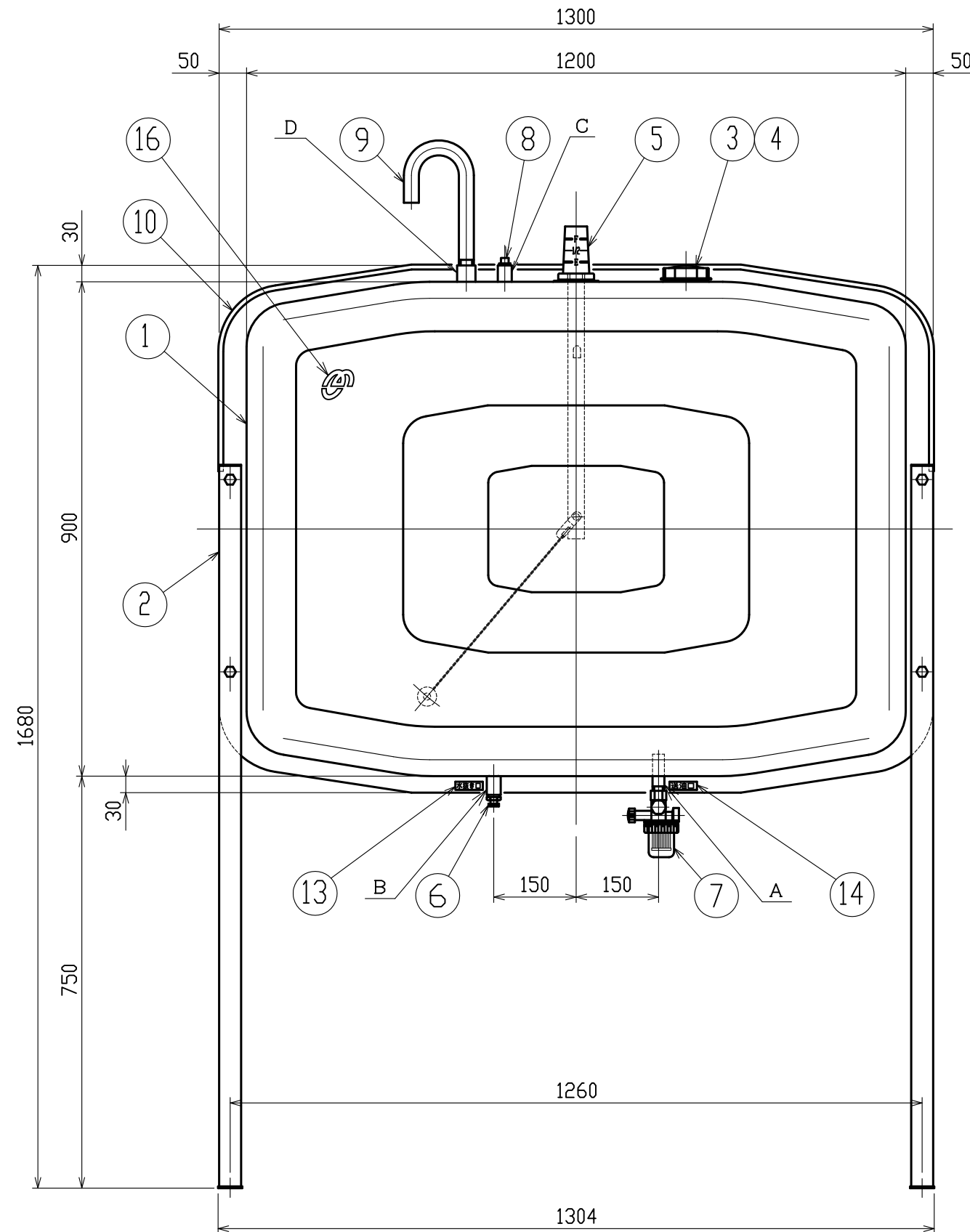
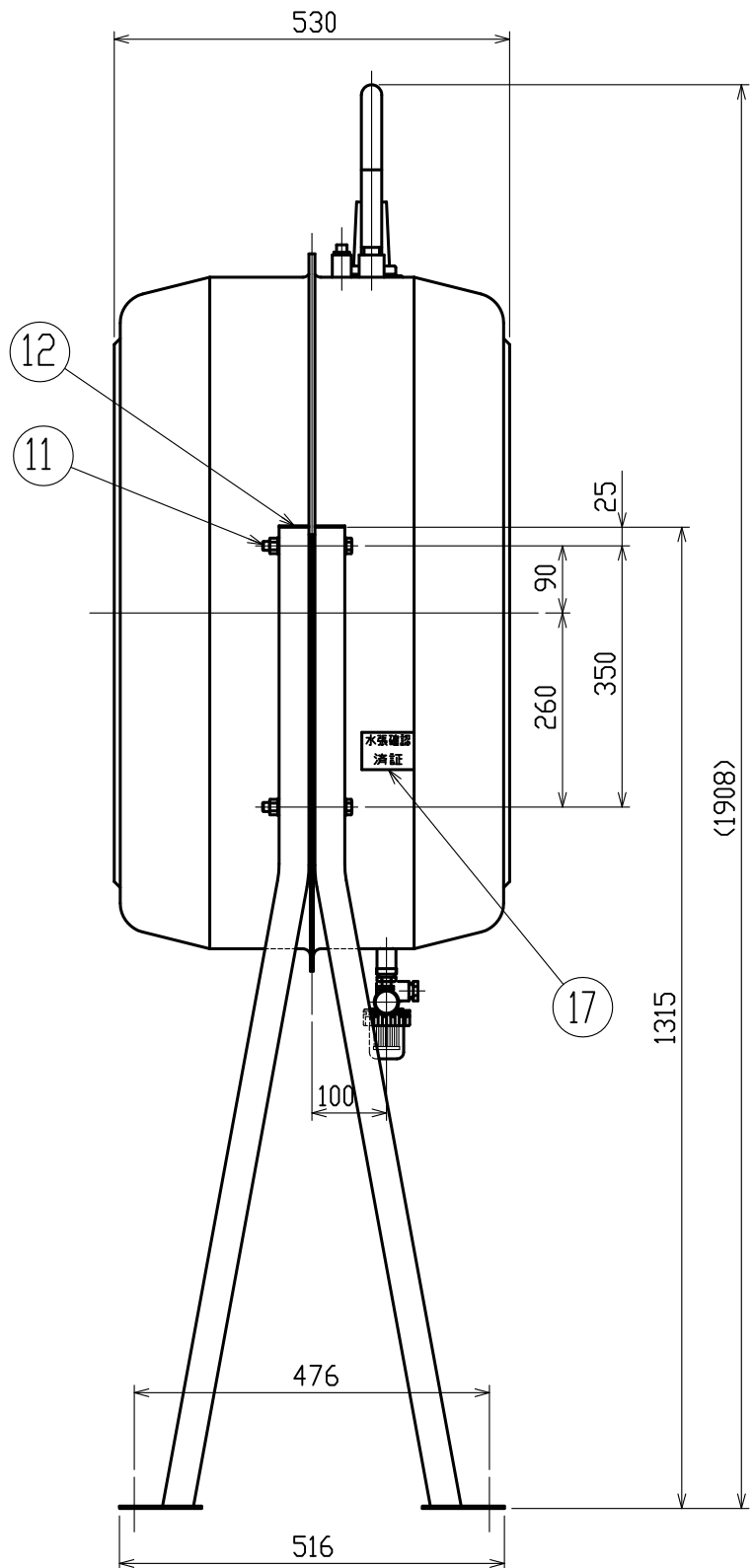


給油口付近詳細(S=1/3)



4-φ14穴(アンカー用)



490φ角形脚高油タンク ストレーナバルブ付		形式	DT-490SL1VK
容量	容量	468ℓ	
	内容積	520ℓ	
塗装	本体	ポリエステル焼付塗装	アイボリー色 (5Y7.6/1)
	スタンド	アクリル焼付塗装	グレー色 (N 7.0)
接続口	A	送油口	PT1/2 ニップル
	B	水抜き口	PS1/2 ソケット
	C	戻り口	PS1/2 ソケット
	D	通気口	PS3/4 ソケット
注意	地域の火災予防条例に従って施工してください。		

17	水張確認済証		1	
16	社章ラベル	透明テトロン	1	
15	銘注意ラベル	透明ポリエステル	1	
14	送油口ラベル	白色ポリエステル	1	
13	水抜き口ラベル	白色ポリエステル	1	
12	スタンドカバー	ポリエチレン	4	黒色
11	スタンド取付ボルト	一般構造用圧延鋼材 (SS400)	4組	M12×110
10	ガードゴム	軟質塩化ビニール	1	黒色
9	通気管	一般構造用炭素鋼管 (STK400)	1	PT3/4
8	プラグ	冷間圧延炭素鋼線 (SWCH10R)	1	PT1/2
7	ストレーナバルブ	DF-70LVK	1	PT1/2
6	水抜きバルブ	黄銅 (C3604BD)	1	PT1/2
5	油量計	冷間圧延鋼板 (SPCC) アクリル	1	
4	給油口口金	冷間圧延鋼板 (SPCC)	1	
3	給油口キャップ	冷間圧延鋼板 (SPCC)	1	パッキン付
2	スタンド	溶融亜鉛めっき鋼板 (SGHC F12)	1式	φ40×1.6
1	タンク本体	溶融亜鉛めっき鋼板 (SGCC F06)	1	t=2.0
番号	品名	材質	個数	備考

三角法	縮尺	1/10	株式会社 オーティ・マッソー
	原判	A3	