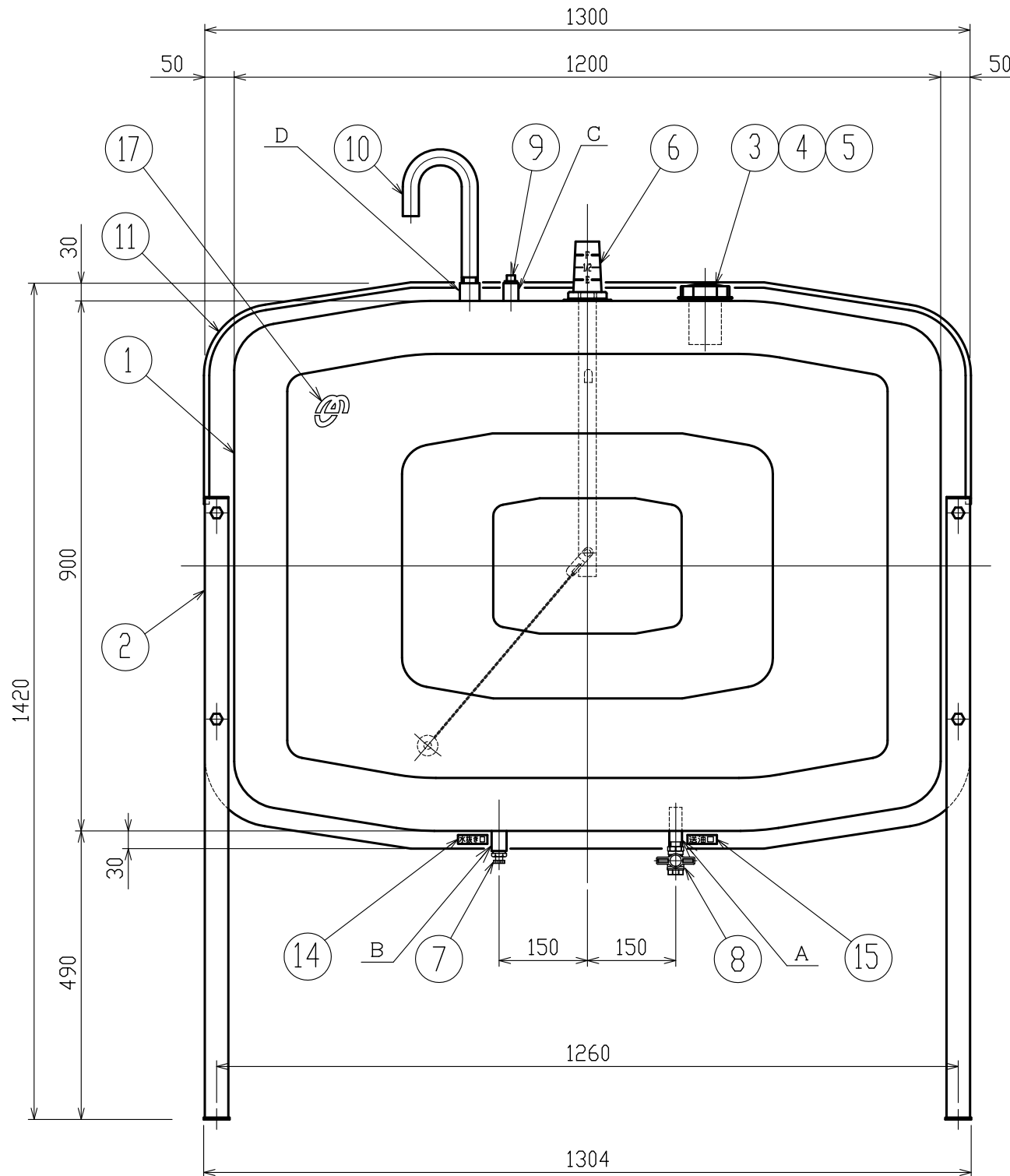
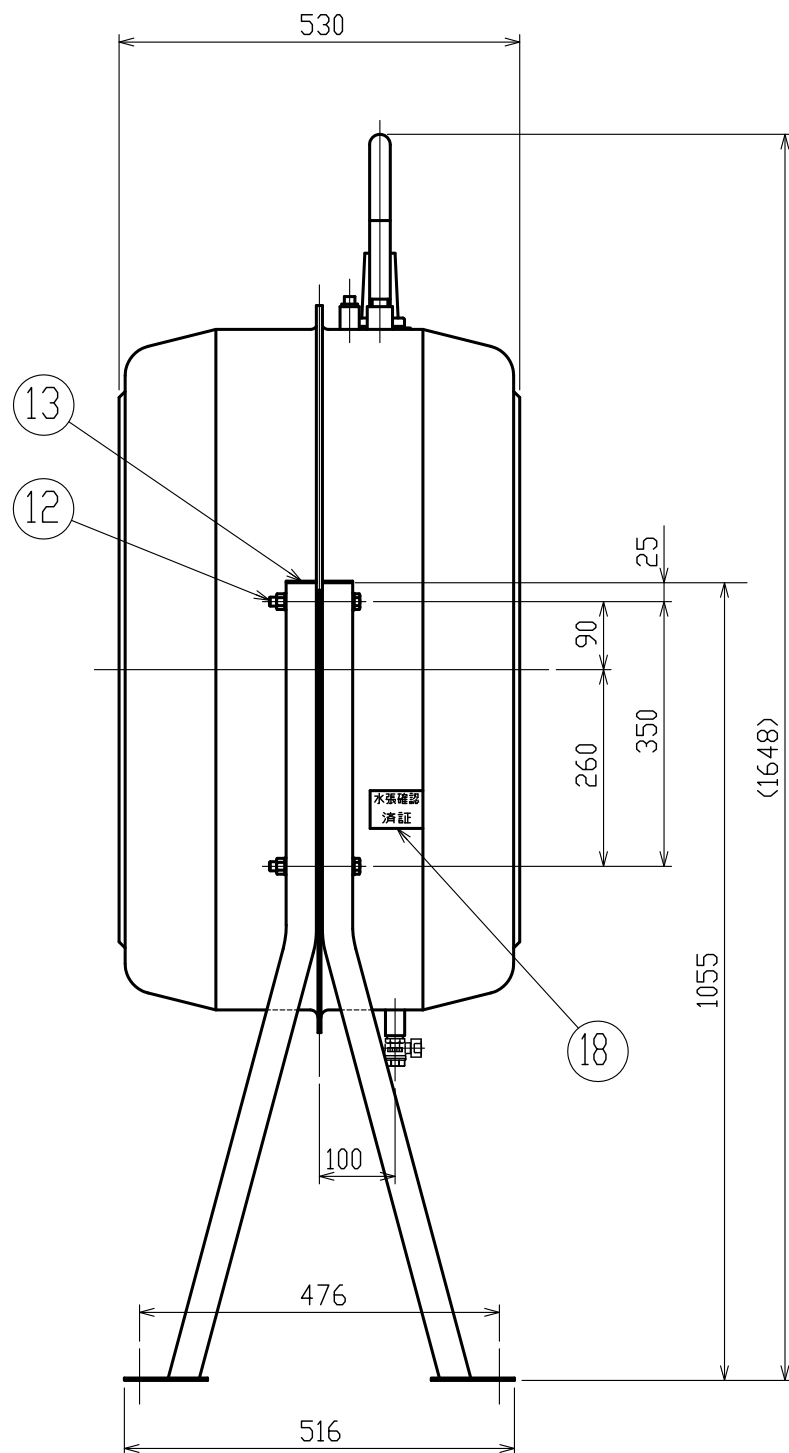
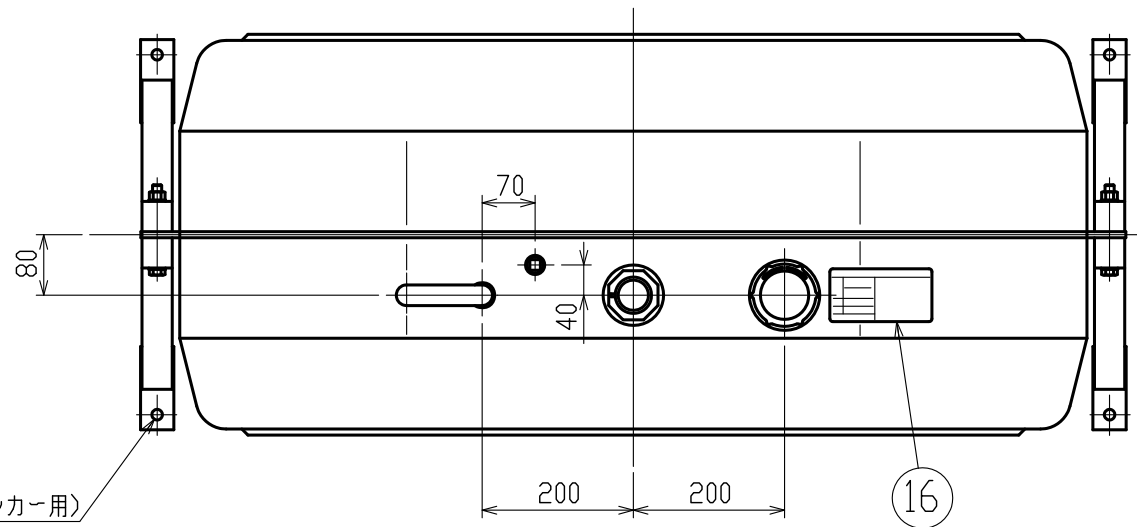


給油口付近詳細(S=1/3)

4-φ14穴(アンカー用)



490φ角形ハイグレード油タンク		形式	OT-490SH	
容量	容量	468ℓ		
	内容積	519.8ℓ		
塗装	部位	本体	スタンド	通気管
	方法	焼付塗装	同左	同左
	下塗	ポリエステル系プライマー	同左	同左
	中塗	ポリエステル系塗料 アイボリー色(SY7.6/1)	アクリル系塗料 グレー色(N7.0)	—
上塗	クリア塗料	同左	ポリエステル系塗料 アイボリー色(SY7.6/1)	
接続口	A	送油口	PT1/2	ニップル
	B	水抜き口	PS1/2	ソケット
	C	戻り口	PS1/2	ソケット
	D	通気口	PS3/4	ソケット
注意	地域の火災予防条例に従って施工してください。			

18	水張確認済証		1	
17	社章ラベル	透明テトロン	1	
16	銘注意ラベル	透明ポリエステル	1	
15	送油口ラベル	白色ポリエステル	1	
14	水抜き口ラベル	白色ポリエステル	1	
13	スタンドカバー	ポリエチレン	4	黒色
12	スタンド取付ボルト	ステンレス(SUS304)	4組	M12×110
11	ガードゴム	軟質塩化ビニール	1	黒色
10	通気管	一般構造用炭素鋼管(STK400)	1	PT3/4
9	プラグ	ステンレス(SUS304)	1	PT1/2
8	送油バルブ	オンダ F2-T13	1	PT1/2 ボールバルブ
7	水抜きバルブ	黄銅(C3604BD)	1	PT1/2
6	油量表	ステンレス(SUS430J1L) アクリル	1	
5	ストレーナ	枠 - ポリエチレン 網 - 黄銅網	1	100メッシュ
4	給油口口金	ステンレス(SUS430J1L)	1	
3	給油口キャップ	ステンレス(SUS430J1L)	1	パッキン付
2	スタンド	溶融亜鉛めっき鋼板(SGHC F12)	1式	□40×1.6
1	タンク本体	溶融亜鉛めっき鋼板(SGCC F06)	1	t=2.0
番号	品名	材質	個数	備考
三角法	縮尺	1/10	株式会社 オーティ・マッソー	
	原判	A3		