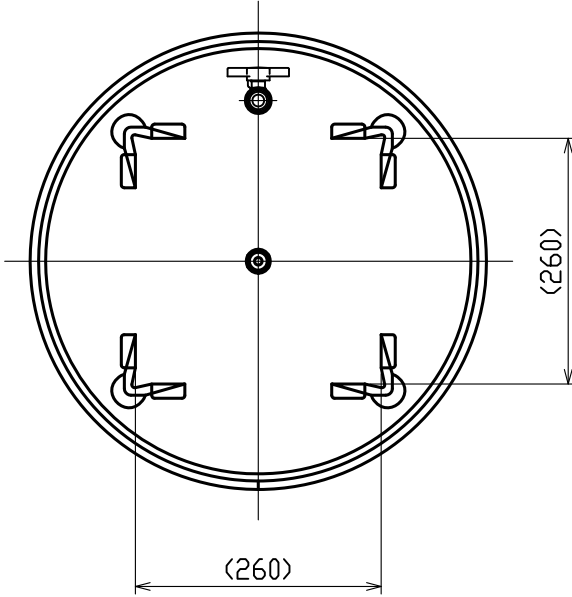
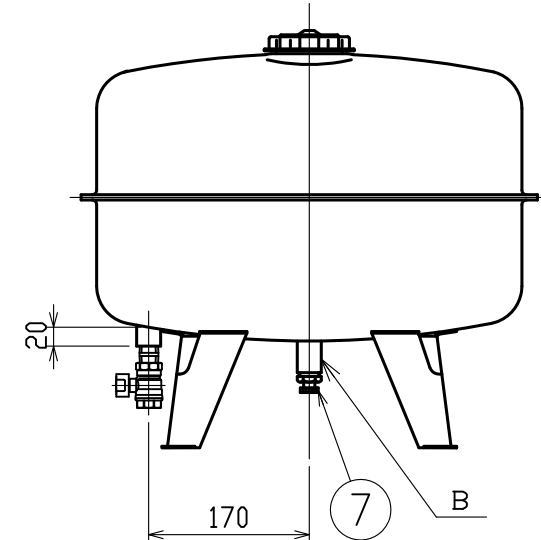
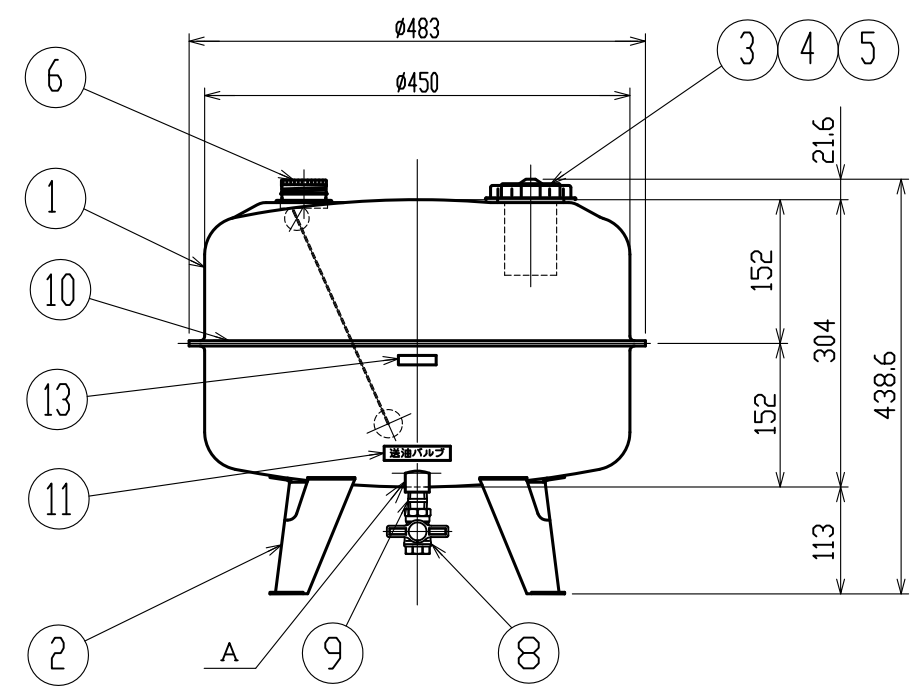


給油口付近詳細(S=1/3)



40ℓ丸形油タンク		形式	□T-40A
容量	容 量	37.3 ℓ	
	内 容 積	41.4 ℓ	
塗装	本 体：ポリエステル焼付塗装 アイボリー色 (5Y7.6/1)		
接続口	A 送油口	PS1/2 ソケット	
	B 水抜き口	PS1/2 ソケット	
注意	地域の火災予防条例に従ってお取り扱いください。		

13	製造番号ラベル	白色ポリエステル	1	10x40
12	ガソリン禁止ラベル	白色塩化ビニール	1	
11	送油ラベル	白色塩化ビニール	1	
10	ガードゴム	軟質塩化ビニール	1	黒色
9	バレルニップル	配管用炭素鋼管 (SGP)	1	PT1/2
8	送油バルブ	オンタ F2-T13	1	PT1/2 ボールバルブ
7	水抜きバルブ	黄銅 (C3604BD)	1	PT1/2
6	油量計	冷間圧延鋼板 (SPCC)	1	
5	ストレーナ	枠 - ポリエチレン網 - 黄銅網	1	100メッシュ
4	給油口口金	冷間圧延鋼板 (SPCC)	1	
3	給油口キャップ	冷間圧延鋼板 (SPCC)	1	パッキン付
2	スタンド	一般構造用圧延鋼材 (SS400)	4	
1	タンク本体	電気亜鉛めっき鋼板 (SECC-CD 0/20)	1	t=1.0
番号	品 名	材 質	個数	備 考

三角法	縮尺	1/8	株式会社 オートィ・マツトー
	原判	A3	