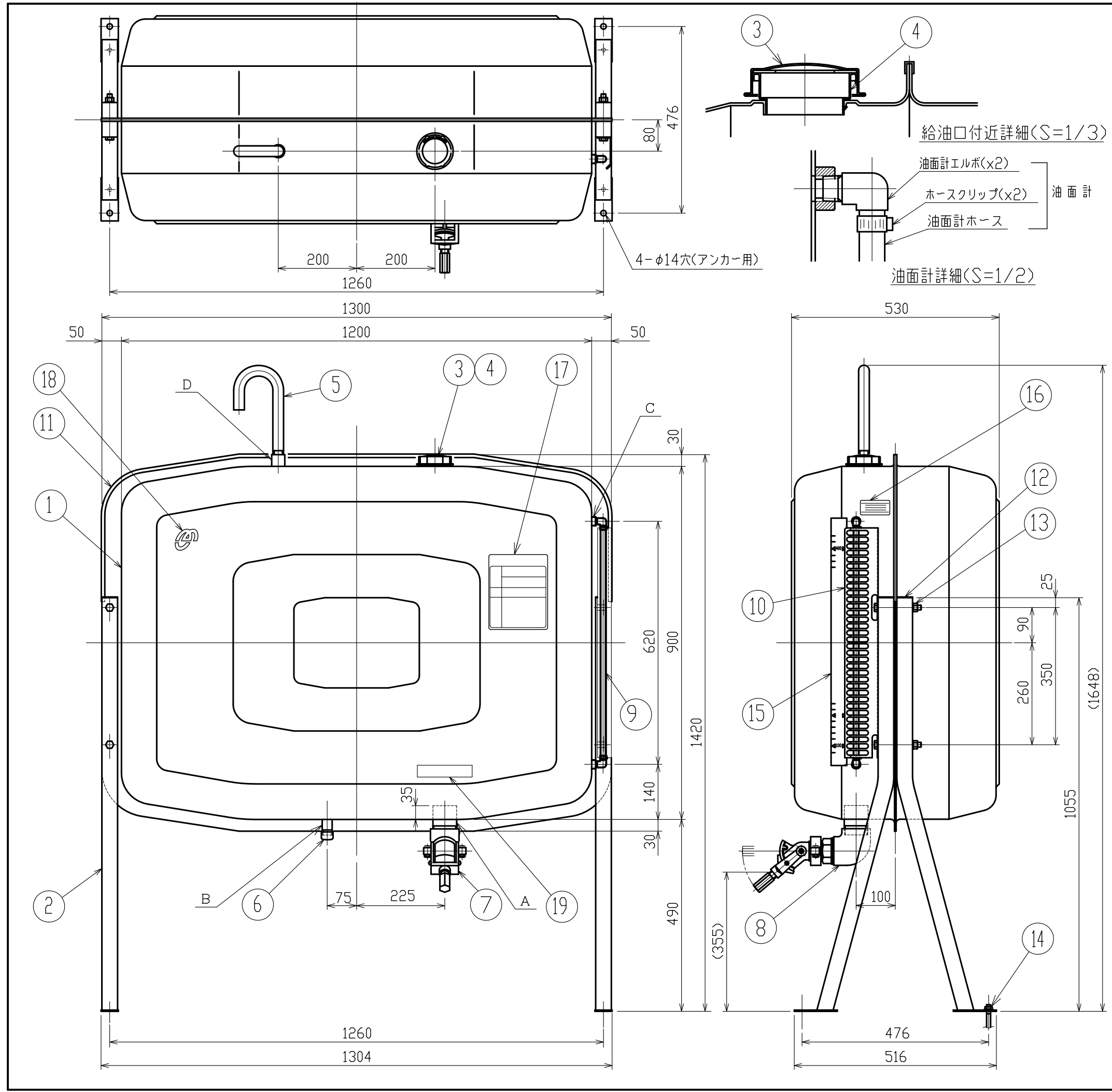


490ℓ角形潤滑油タンク		形式	JT-490S
容量	容量	468ℓ	
	内容積	519.8ℓ	
	油面計指示容量	79~425ℓ	
塗装	本体	ポリエステル焼付塗装	アイボリー色 (5Y7.6/1)
	スタンド	アクリル焼付塗装	グレー色 (N 7.0)
接続口	A	送油口	PT2 ニップル
	B	水抜き口	PT1/2 ニップル
	C	油面計口 (x2)	PS1/4 ソケット
	D	通気口	PS3/4 ソケット
注意	地域の火災予防条例に従って施工してください。		



20	シールテープ	テフロン	1	2m巻(付属品)
19	油種ラベル	透明テトロン	1組	ガソリン/ディーゼル(付属品)
18	社章ラベル	透明テトロン	1	
17	注意ラベル	白色ポリエステル	1	
16	銘板ラベル	銀消テトロン	1	
15	油面計目盛シール	透明テトロン	1	
14	アンカーボルト	一般構造用圧延鋼材 (SS400)	4組	M10×80 オールアンカー
13	スタンド取付ボルト	一般構造用圧延鋼材 (SS400)	4組	M12×110
12	スタンドカバー	ポリエチレン	4	黒色
11	ガードゴム	軟質塩化ビニール	1	黒色
10	油面計ガード	熱間圧延軟鋼板 (SPHC-P)	1	
9	油面計	黄銅 (C3604BD)	1式	塩化ビニール管式
8	エルボ	可鍛鉄製品 (FCMB)	1	2B
7	オイルコック	亜鉛合金鋳造品 (ZDC)	1	SKD-II型
6	盲キャップ	可鍛鉄製品 (FCMB)	1	PT1/2
5	通気管	一般構造用炭素鋼管 (STK400)	1	PT3/4
4	給油口口金	冷間圧延鋼板 (SPCC)	1	
3	給油口キャップ	冷間圧延鋼板 (SPCC)	1	
2	スタンド	溶融亜鉛めっき鋼板 (SGHC F12)	1式	□40×1.6
1	タンク本体	溶融亜鉛めっき鋼板 (SGCC F06)	1	t=2.0
番号	品名	材質	個数	備考
三角法	縮尺	1/10	株式会社 オーティ・マッソー	
	原判	A3		