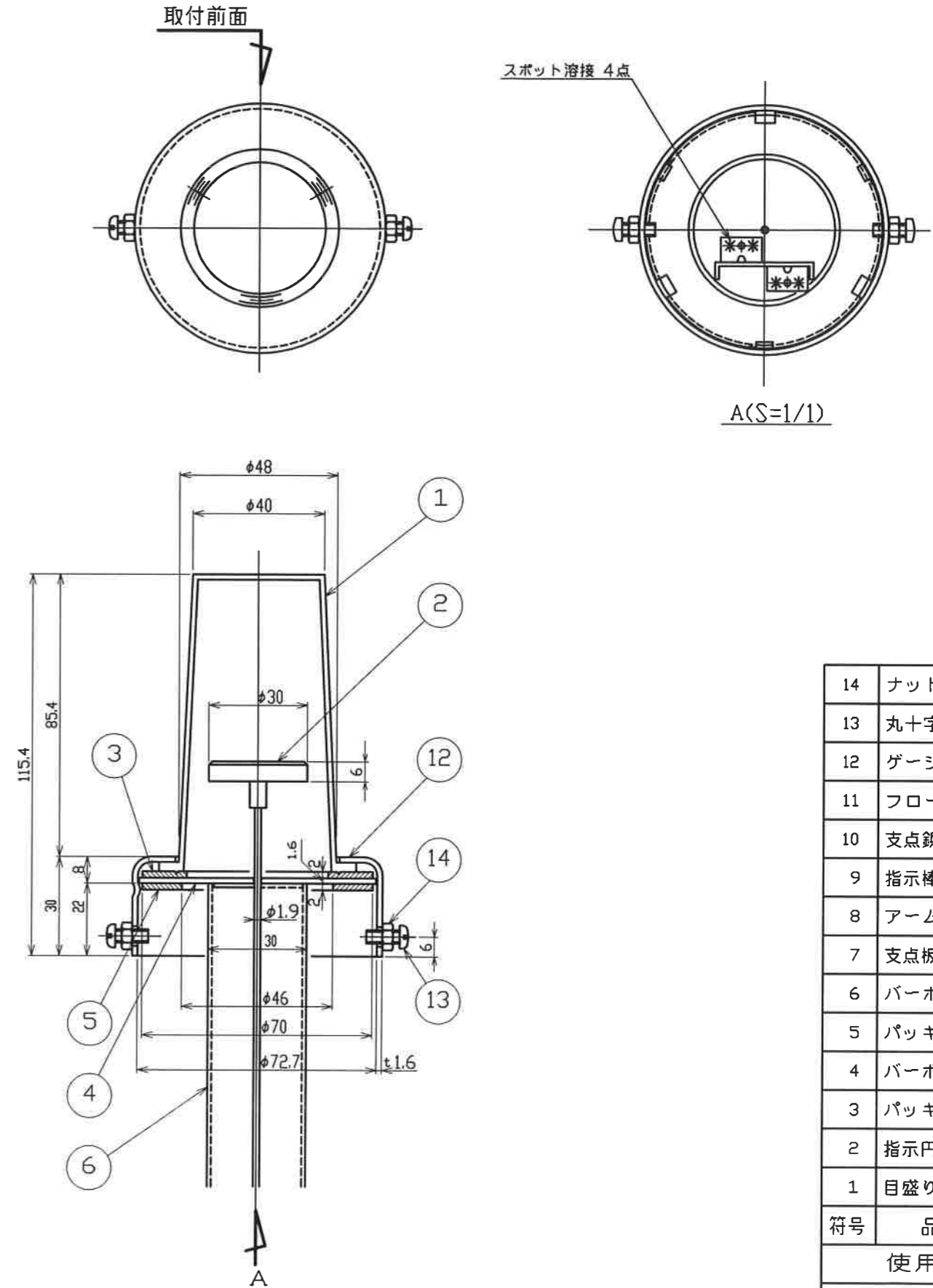


作動図 (S=1/5)

旧タイプ油量計  
(ビス止め式)



注記

1. ⑤ 部品は、脱落防止の為 ④ 部品にネオコンタクト(セメダイン製)にて貼付けを行うこと。

14	ナット
13	丸十字ビス
12	ゲージキャップ
11	フロート
10	支点鉸
9	指示棒
8	アーム
7	支点板
6	バーボディー
5	パッキン
4	バーボディー皿
3	パッキン
2	指示円盤
1	目盛りカップ
符号	品名
使用タンク	
□T-250S	
□T-490S	
油量計<旧>	
株式会社 オーティ・マッソー	