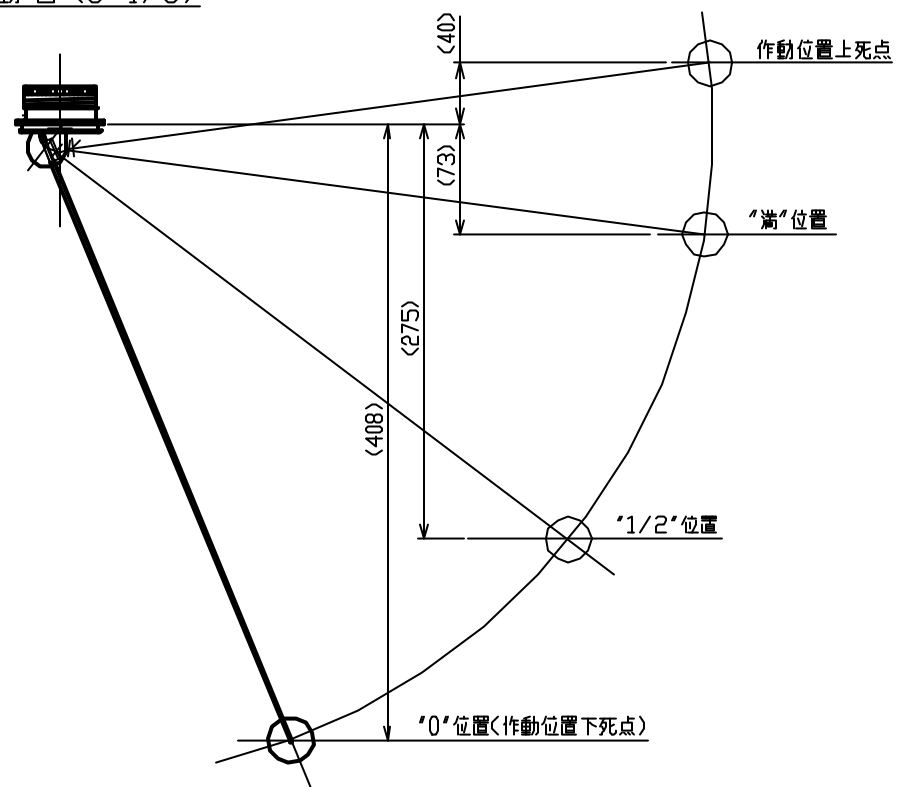
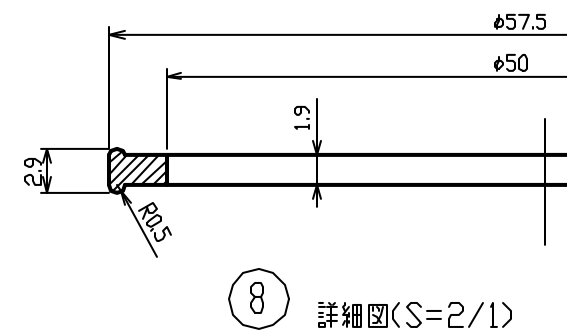
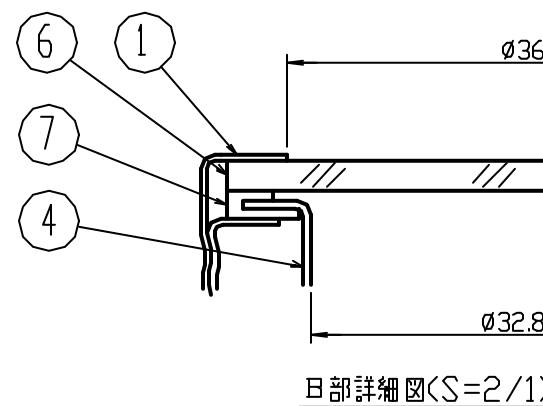
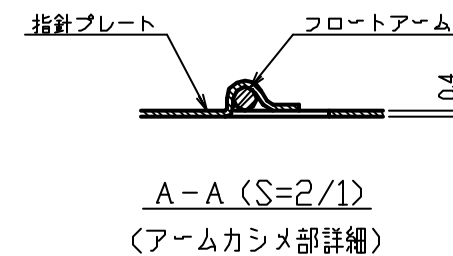
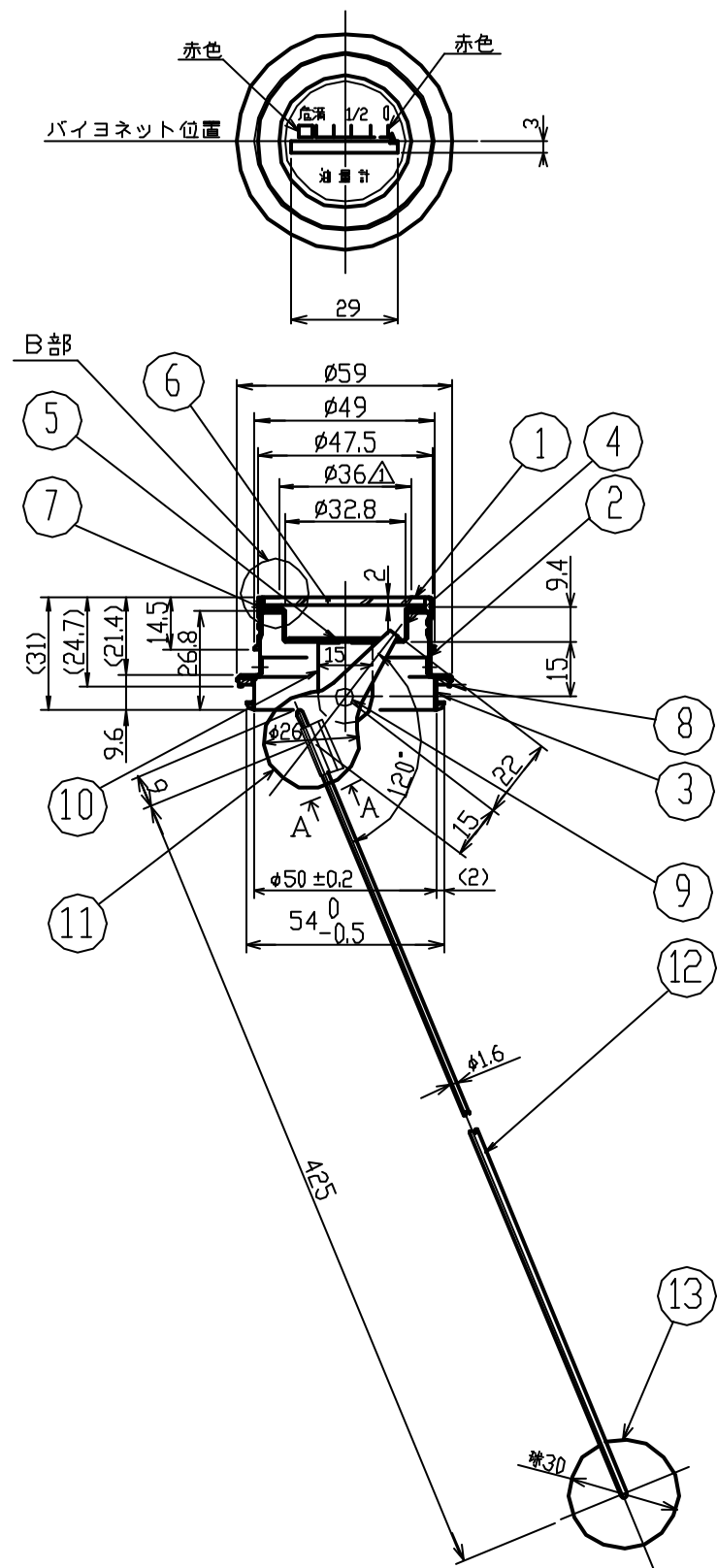


作動図 (S=1/5)



本体材質 SUS430JIL



13	フロート
12	フロートアーム
11	指針プレート
10	支柱プレート
9	支点ピン
8	パッキンB
7	パッキンC
6	カバー
5	銘板
4	ゲージ本体
3	バイヨネット
2	ゲージ口金
1	ゲージキャップ
符号	品名
	使用タンク
	QT-90ST
	油量計
	株式会社 オーティ・マッソー