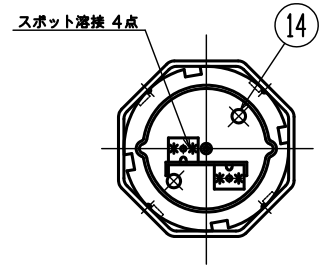
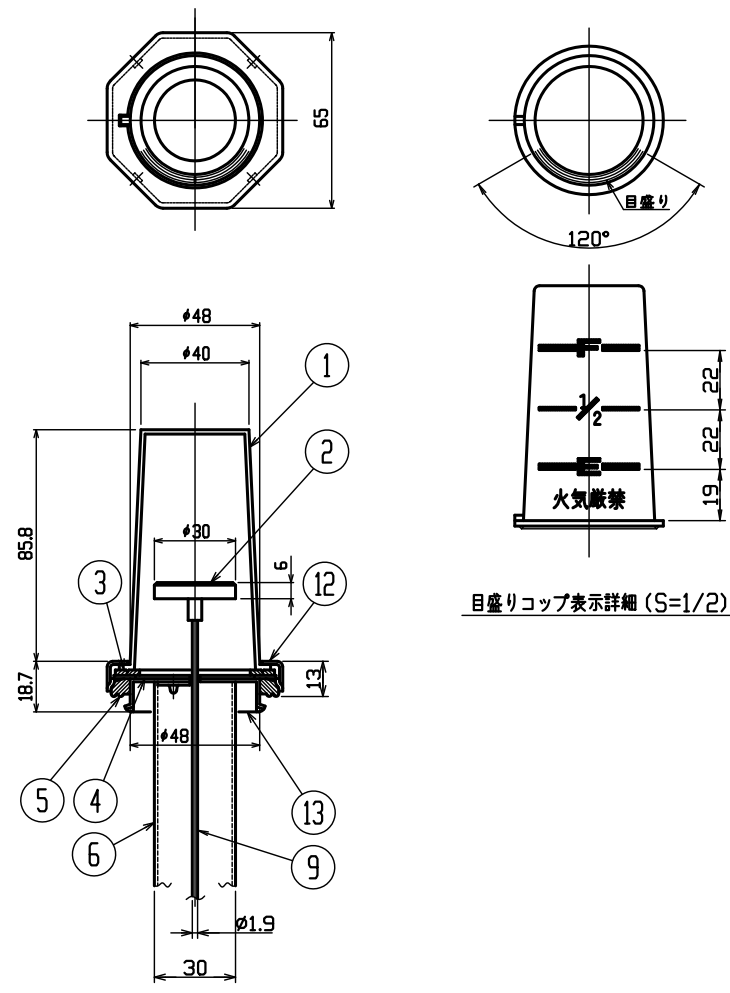
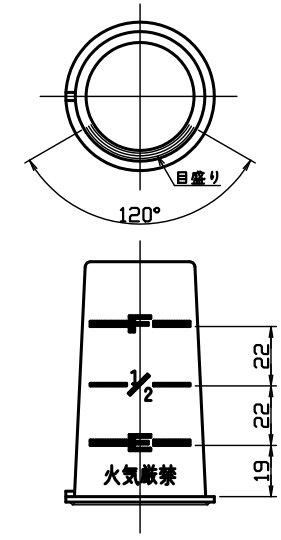


作動図 (S=1/5) フロート位置は作画上でもとめたもので実際とは異なることがあります。



詳細図 (S=1/2)



目盛りコップ表示詳細 (S=1/2)

本体材質 : 冷間圧延鋼板
 ゲージキャップ : ステンレス
 表面処理 : 有色クロメート

15	プッシュナット
14	リベット
13	パイヨネット本体
12	ゲージキャップ
11	フロート
10	支点鉄
9	指示棒
8	アーム(左振り)
7	支点板
6	パーボディ
5	パッキン
4	内蓋
3	パッキン
2	指示円盤
1	目盛りカップ
符号	品名
形式	OT-201TST OT-200KH
名称	油量計
 株式会社 オーティ・マッソー	