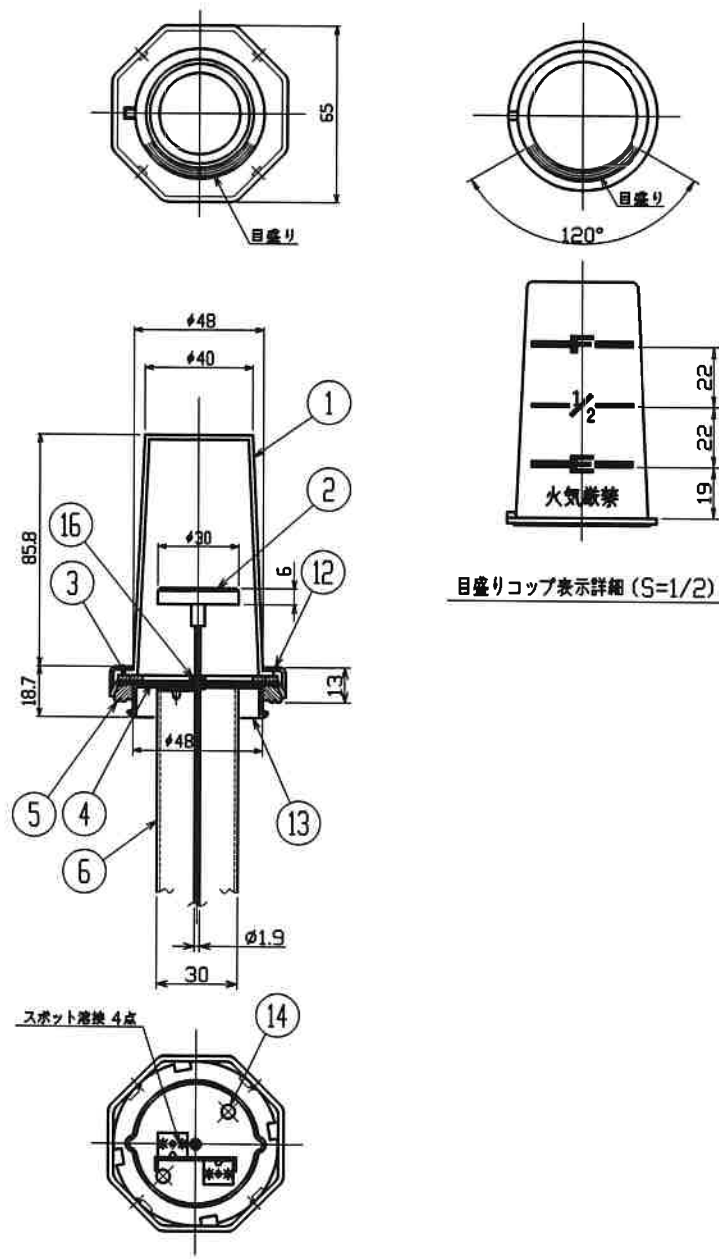


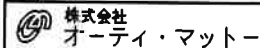
作動図 (S=1/4) フロート位置は作画上でもとめたもので実際とは異なることがあります。



詳細図 (S=1/2)

本体材質 : 冷間圧延鋼板  
表面処理 : 有色クロメート

目盛りコップ表示詳細 (S=1/2)

16	ハトメ
15	プッシュナット
14	リベット
13	パイヨネット本体
12	ゲージキャップ
11	フロート
10	支点鉄
9	指示棒
8	アーム
7	支点板(左振り)
6	バーボディ
5	バックシン
4	内蓋
3	バックシン
2	指示円盤
1	目盛りカップ
符号	品名
形式	OT-95C OT-200C
名称	油量計
 株式会社 オーティ・マッソー	