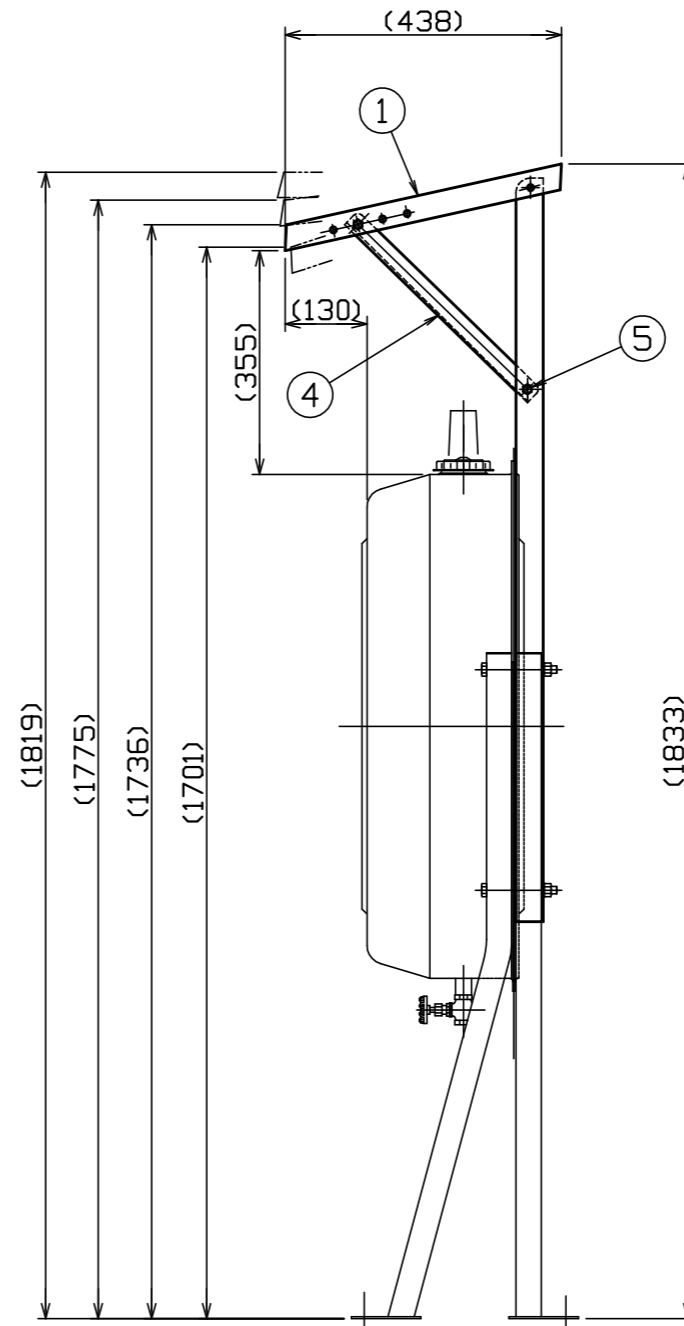
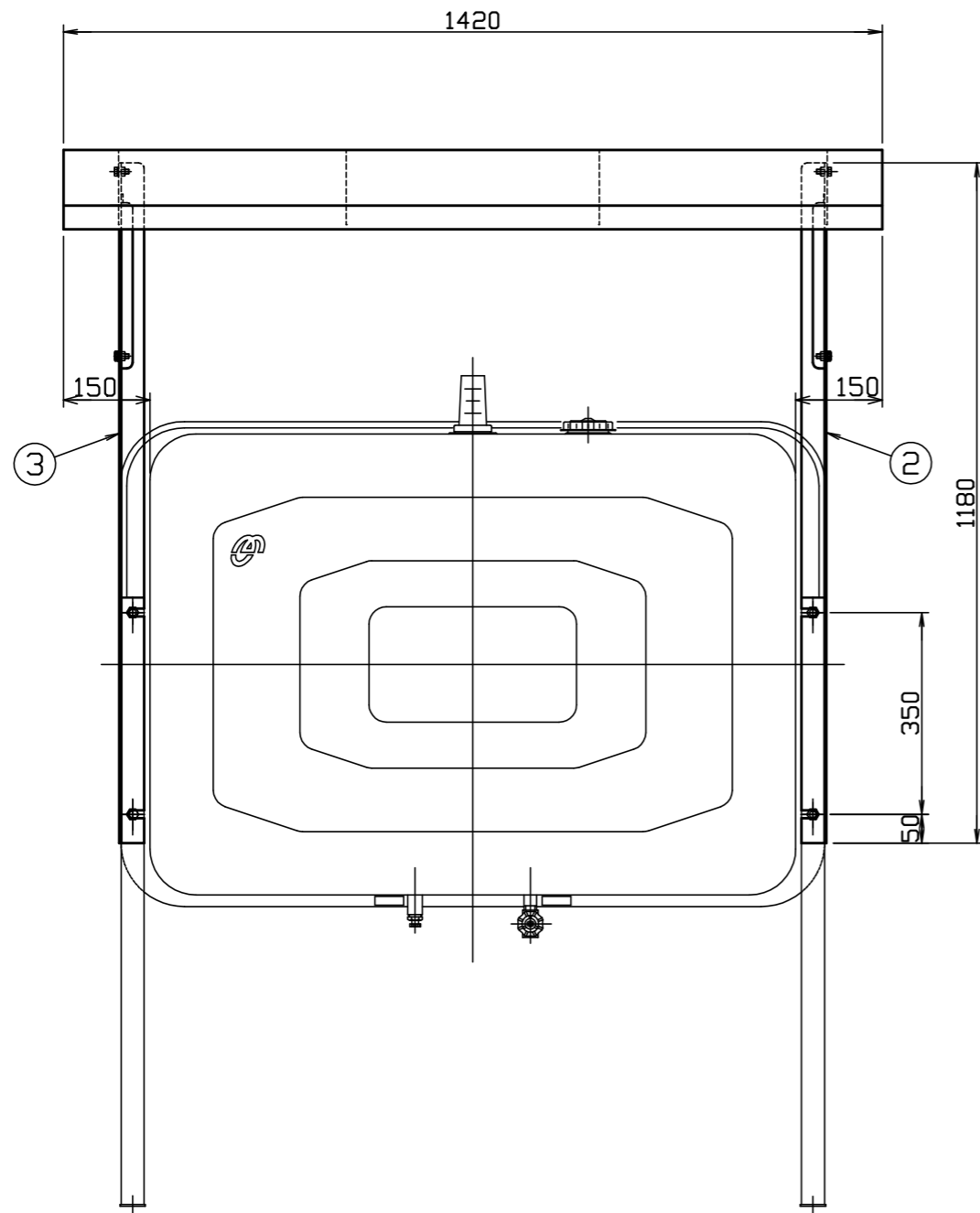
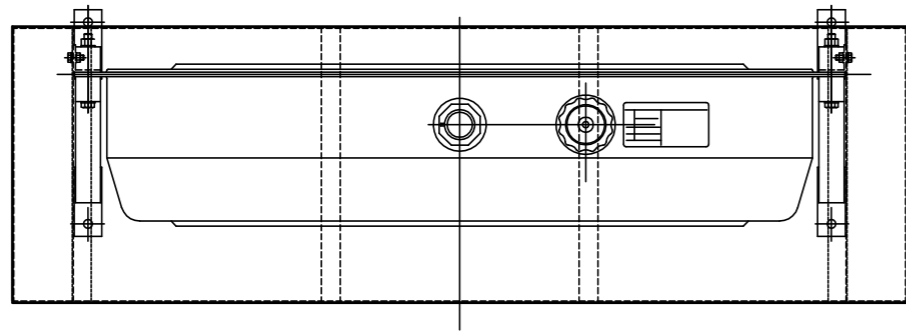


名 称 : タンクローフ(TR-200K)

塗 装
アイボリー色(5Y7.6/1)
ポリエステル焼付塗装(プライマー付)



5	六角ボルトセット	SS400	6	M8x20BN2W ユニクロ
4	補強ステー	SECC-10/10	2	t=1.6
3	ステー(L)	SECC-10/10	1	t=3.2
2	ステー(R)	SECC-10/10	1	t=3.2
1	ルーフパネル	SECC-10/10	1	t=1.2

番号	品名	材質	個数	備考
三角 法	形式 名称	TR-200K タンクローフ	検 図	作 図 S.Y 05/08/09
作成	05.08	縮尺 1/12	原判 A3	

株式会社 オーティ・マッソー 図番 OT-OP03601-0